

LAMPADA A RISPARMIO ENERGETICO 7W ATTACCO E14

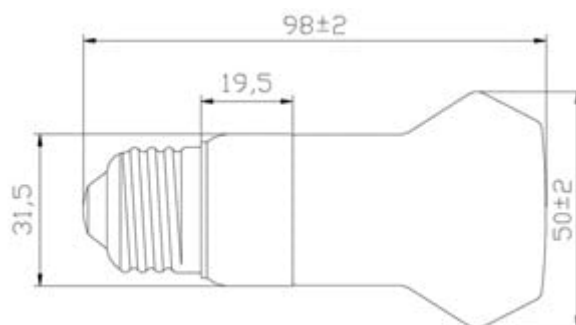
Prezzo: 5.16 €

Tasse: 1.14 €

Prezzo totale (con tasse): 6.30 €



Lampada (luce bianca calda) a risparmio energetico da 7 W / 230 Vac, flusso luminoso: 200 lumen (equivalente a una normale lampada da 25 W), modello Riflettore R50, attacco E-14, 8.000 ore di durata.



- **Colore:** luce bianca calda
- **Tensione di alimentazione:** 230 Vac / 50 Hz
- **Modello:** Riflettore R50
- **Attacco:** E14
- **Potenza assorbita:** 7 W
- **Temperatura colore (K):** 2700
- **Flusso luminoso (Lm):** 200 (equivalente a una normale lampada da 25 W)
- **Efficienza luminosa:** 29 (lm / W)
- **Mantenimento dei lumen a 2000 h:** > 80%
- **Indice di resa cromatica (Ra):** 80
- **Vita media (h):** 8000
- **Dimensioni:** Ø50 x 98 mm
- **Peso:** 61 g