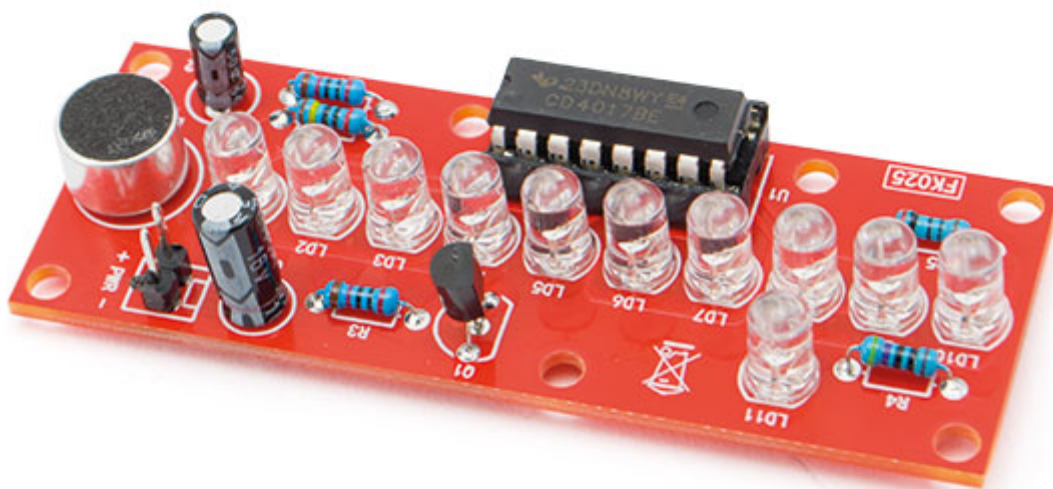


Luci Psichedeliche a LED con controllo sonoro – in kit

Prezzo: 6.97 €

Tasse: 1.53 €

Prezzo totale (con tasse): 8.50 €



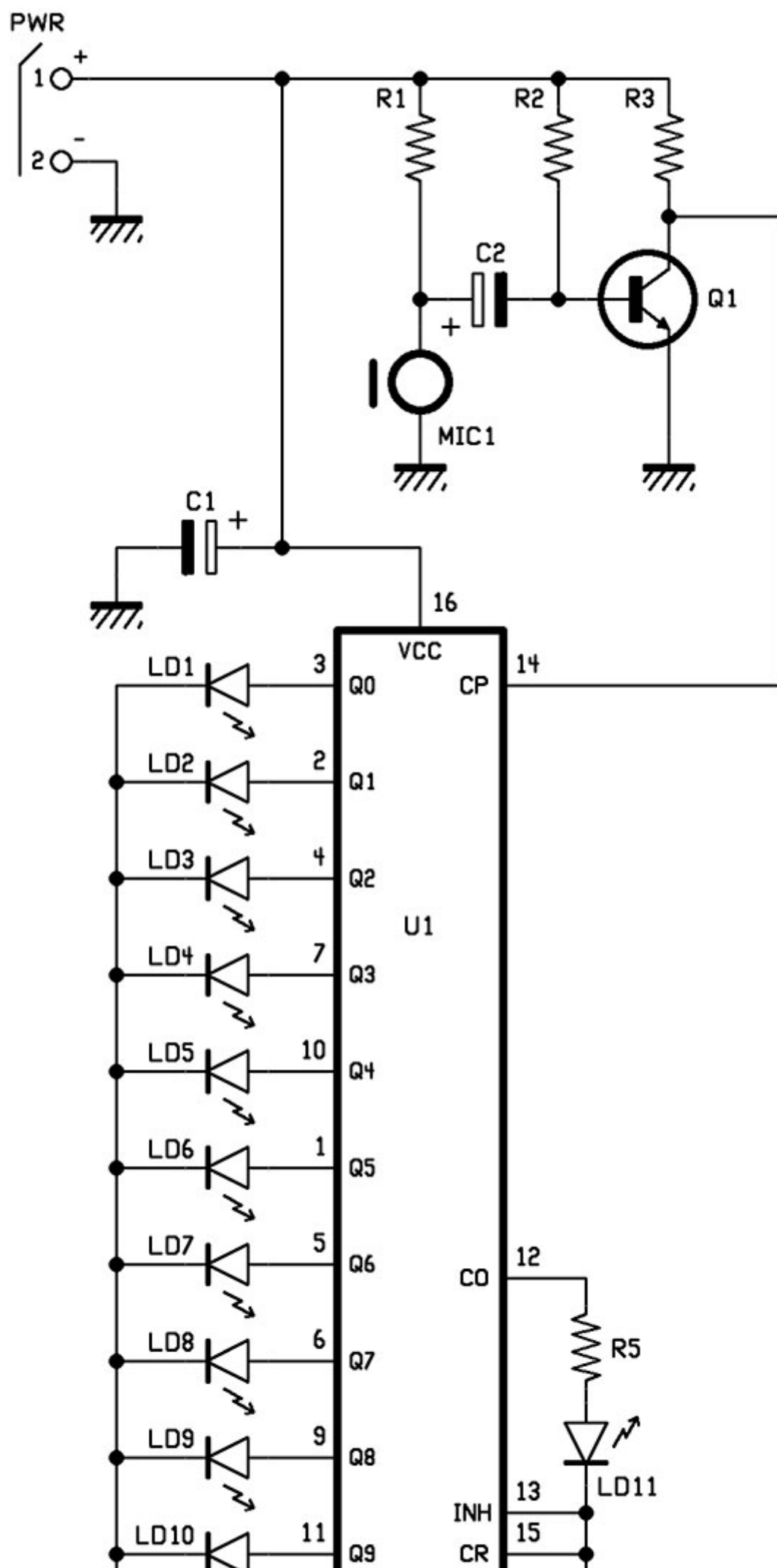
Questo kit consente di realizzare una barra a LED RGB psichedelica con controllo sonoro. Dotato di 11 LED RGB e di una piccola capsula microfonica, il sistema risponde automaticamente al suono circostante, inclusa la voce e la musica. I 10 LED RGB, infatti, si attivano e scorrono da sinistra a destra, creando bellissimi giochi di luce, mentre l'undicesimo si accende a intermittenza. La velocità di spostamento di questi LED è sincronizzata con il ritmo della musica o con le voci e i rumori circostanti, rilevati dalla capsula microfonica. Questa barra a LED RGB può essere impiegata, per esempio, all'interno di uno stereo portatile, ma anche come parte di un giocattolo o come decorazione per vetrine e banchi di supermercato. **Saldatura richiesta per il montaggio.** Istruzioni per il montaggio in italiano.



Caratteristiche principali

- **Controllo sonoro automatico:** Grazie alla capsula microfonica a bordo, il sistema risponde in modo automatico al suono circostante, inclusa la voce e la musica.
- **11 LED RGB:** La barra è dotata di 11 LED RGB, che offrono una vasta gamma di colori e effetti luminosi.
- **Sincronizzazione con il ritmo della musica e il suono circostante:** La velocità di spostamento dei LED è sincronizzata con il ritmo della musica e il suono circostante, offrendo una visualizzazione visiva dinamica.
- **Educazione e Apprendimento:** Il kit offre un ambiente educativo pratico, consentendo a ragazzi e studenti di avvicinarsi al mondo dell'elettronica.

Schema elettrico



Caratteristiche tecniche

- **Tensione di alimentazione:** 9 ~ 12 Vcc
- **Corrente max assorbita:** 50 mA
- **Numero di LED:** 11 RGB
- **Campi di applicazione:** Stereo portatili, Giocattoli, Decorazioni per vetrine, Progetti artistici fai da te, Eventi o feste, Educazione e apprendimento.