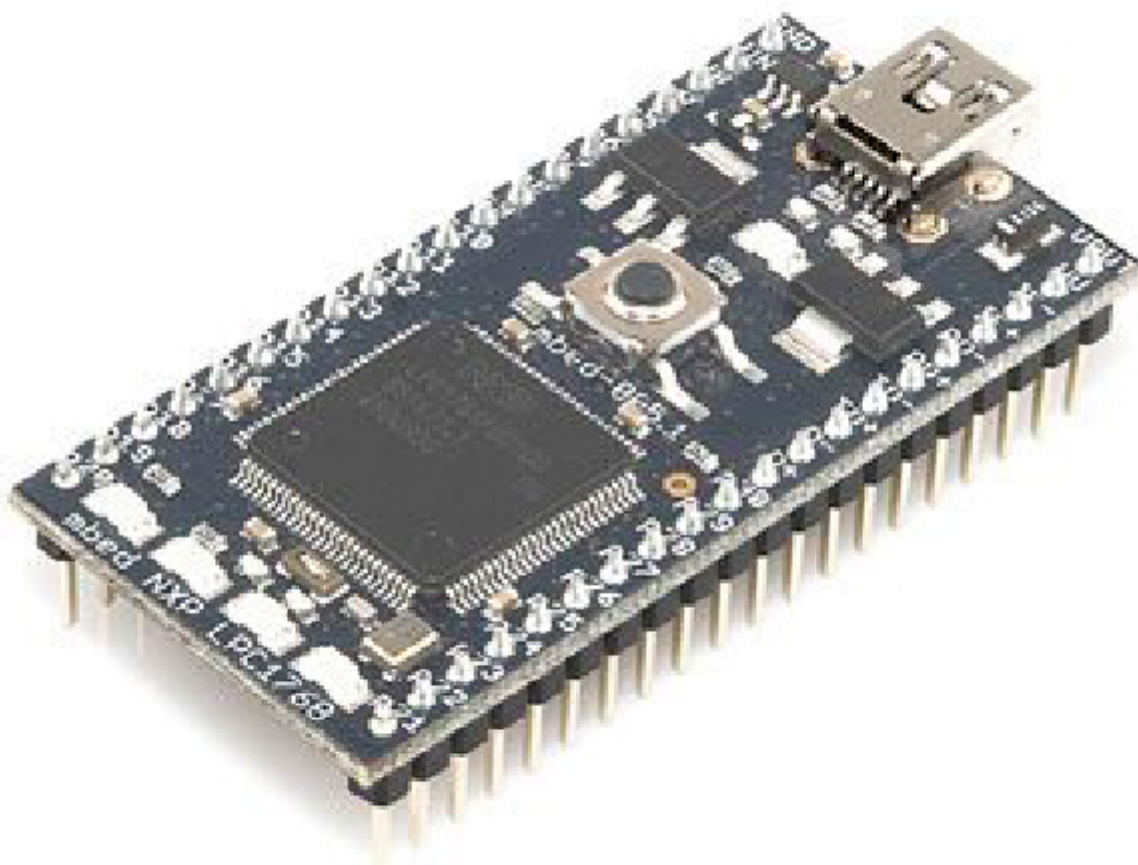


MBED NXP LPC1768

Prezzo: 70.49 €

Tasse: 15.51 €

Prezzo totale (con tasse): 86.00 €

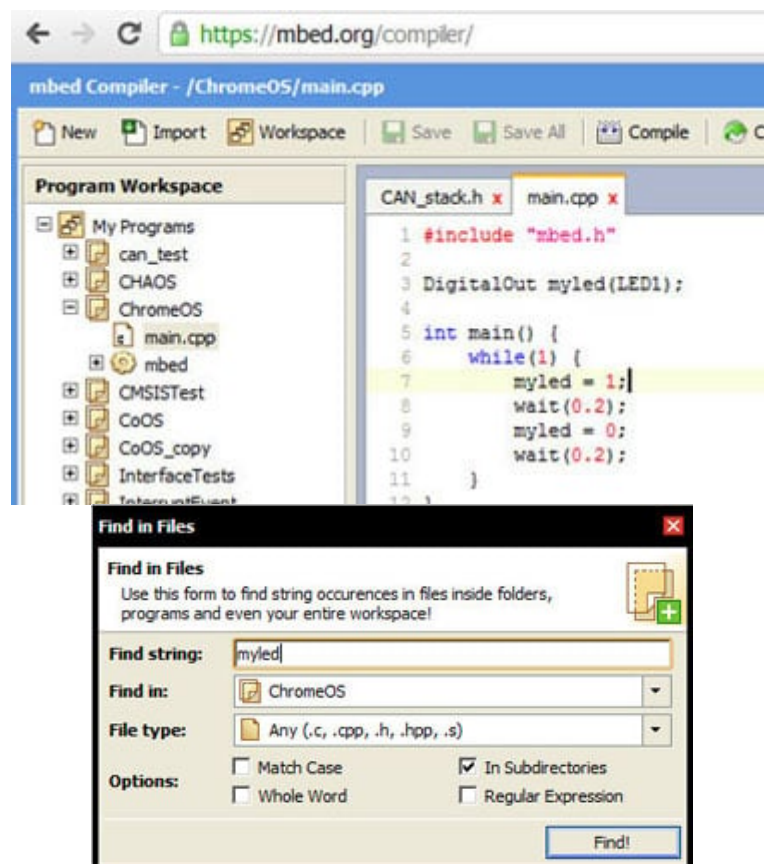


MBED è una scheda basata sul microcontrollore a 32-bit ARM® Cortex™ NXP LPC1768 funzionante a 96 MHz. Progettata specificamente per la prototipazione a basso costo di dispositivi Ethernet, USB e applicazioni alimentate a batteria. Dispone di una memoria flash da 512 kB, RAM 32 kB, interfaccia Ethernet, USB, CAN, SPI, I²C, ADC, DAC, PWM e altre interfacce di I/O. Il compilatore IDE è online, quindi funziona su Mac, Windows e Linux, e consente di scrivere

programmi in C++. Dopo aver effettuato la registrazione dal sito Web <http://mbed.org>, ogni utente può creare il proprio account mbed e avere uno spazio personale contenente file, cartelle e programmi. Questo sistema consente lo sviluppo dei programmi in qualunque luogo è disponibile una connessione Internet. Mbed offre una soluzione accessibile per ottenere progetti realizzati con il sostegno di librerie, risorse e supporto condiviso nella comunità *mbed*. La confezione comprende: la scheda con microcontrollore LPC1768, cavetto USB e guida d'installazione. Dimensioni: 54 x 26 mm.

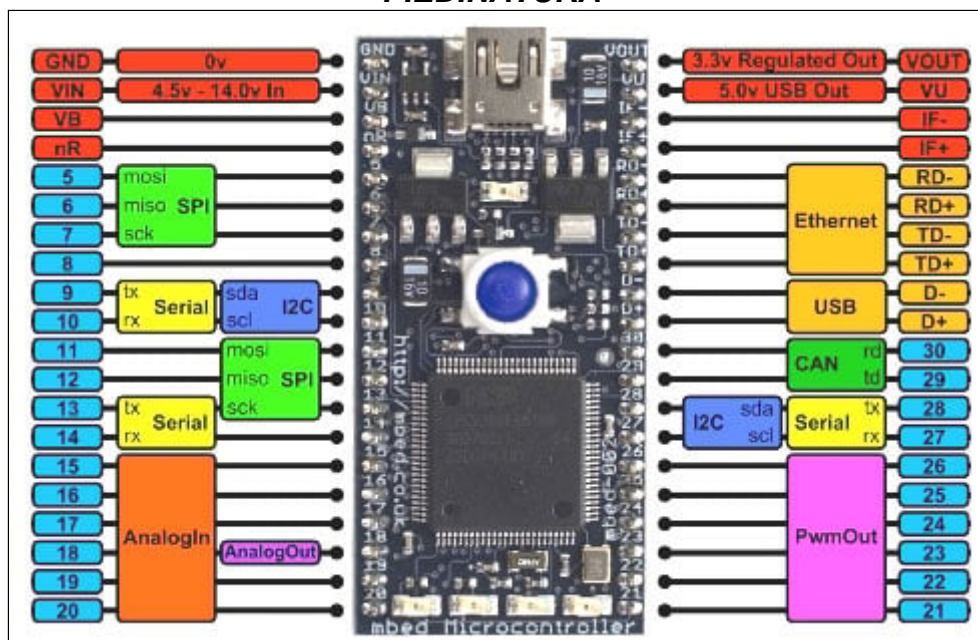
IL COMPILATORE IDE È ONLINE...

Dopo aver effettuato la registrazione dal sito Web <http://mbed.org>, ogni utente può creare il proprio account mbed e avere uno spazio personale contenente file, cartelle e programmi. Questo sistema consente lo sviluppo dei programmi in qualunque luogo è disponibile una connessione Internet.



ALCUNI VIDEO...

PIEDINATURA



CARATTERISTICHE TECNICHE

- Processore: - [ARM® Cortex™-M3](#) a basso consumo - 96 MHz - 64 kB SRAM - 512 kB FLASH
- Periferiche: - Ethernet 10/100 - USB Host/Device - 2 x SPI - 2 x I²C - 3 x UART - 1 CAN - 6 x PWM - 6 x ADC - GPIO
- Alimentazione: tramite porta USB o alimentatore esterno da 4,5 a 9 V (Vin)
- Consumo: <200 mA

DOCUMENTAZIONE E LINK UTILI

- [Datasheet](#)
- [Product Page](#)
- [mbed Handbook](#)
- [mbed RFID Tweeter project](#)