

# Micro modulo timer programmabile 2 secondi / 1000 ore

Prezzo: 0.98 €

Tasse: 0.22 €

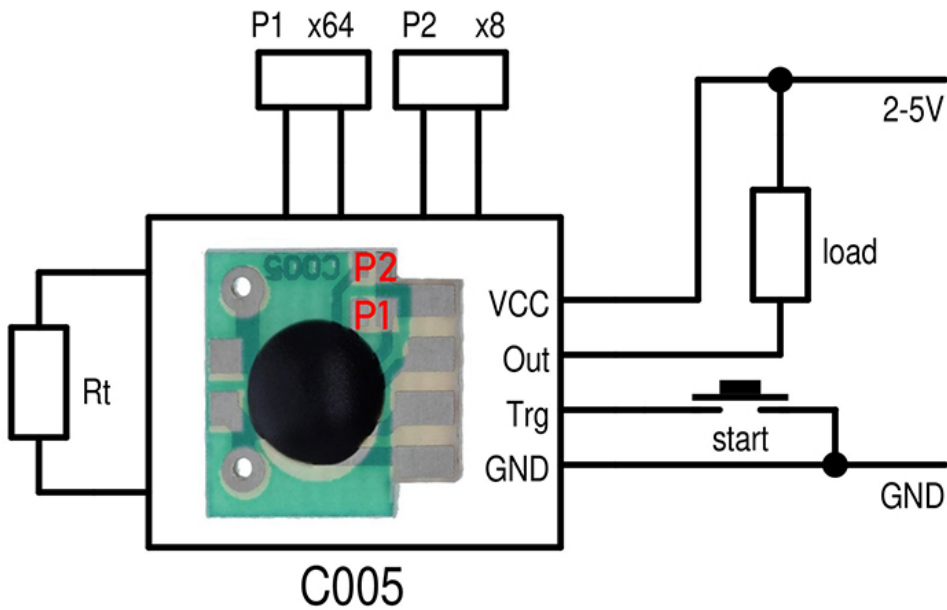
Prezzo totale (con tasse): 1.20 €



Compatto modulo di temporizzazione con una gamma di tensioni di alimentazione compresa tra 2 e 5 volt, un massimo di 1.000 ore in funzione della resistenza e della tensione applicata.

[Schema di collegamento](#)

Dopo che il timer viene attivato, il segnale di uscita diventa livello BASSO per il tempo programmato. Lo stato di attesa. Questo può essere fatto solo disconnettendo l'alimentazione. Il tempo di ritardo può essere regolato da due moltiplicatori interni (P1 e P2). Il jumper P1 estende il tempo di ritardo di un fattore 8, e il jumper P2 estende un'estensione del tempo di ritardo di un fattore 512.



## Caratteristiche

- Il tempo può essere regolato da 2 secondi a 1000 ore.
- Tecnologia CMOS
- Alta frequenza e basso consumo
- Tensione di ingresso: 2 V - 5 V
- Dimensioni: 12,24 x 12,24 mm.

## Impostazione del tempo

<b>Valore Resistenza</b>	<b>Valore in secondi con tensione sotto 3V</b>
10K	5.8
20K	8.9
30K	12.1
51K	19.2
75K	26.5
100K	34
150K	49
200K	65
240K	78
300K	96
390K	123
510K	155
560K	175
620K	199
750K	230
820K	255
1M	330
1.5M	383
2M	598
3M	762
4.7M	1425
5.1M	1631
10M	2921
15M	4394
20M	5160
22M	7052