

Micro Motoriduttore in metallo 12V - 60 rpm

Prezzo: 12.30 €

Tasse: 2.70 €

Prezzo totale (con tasse): 15.00 €

DC 12V
60RPM

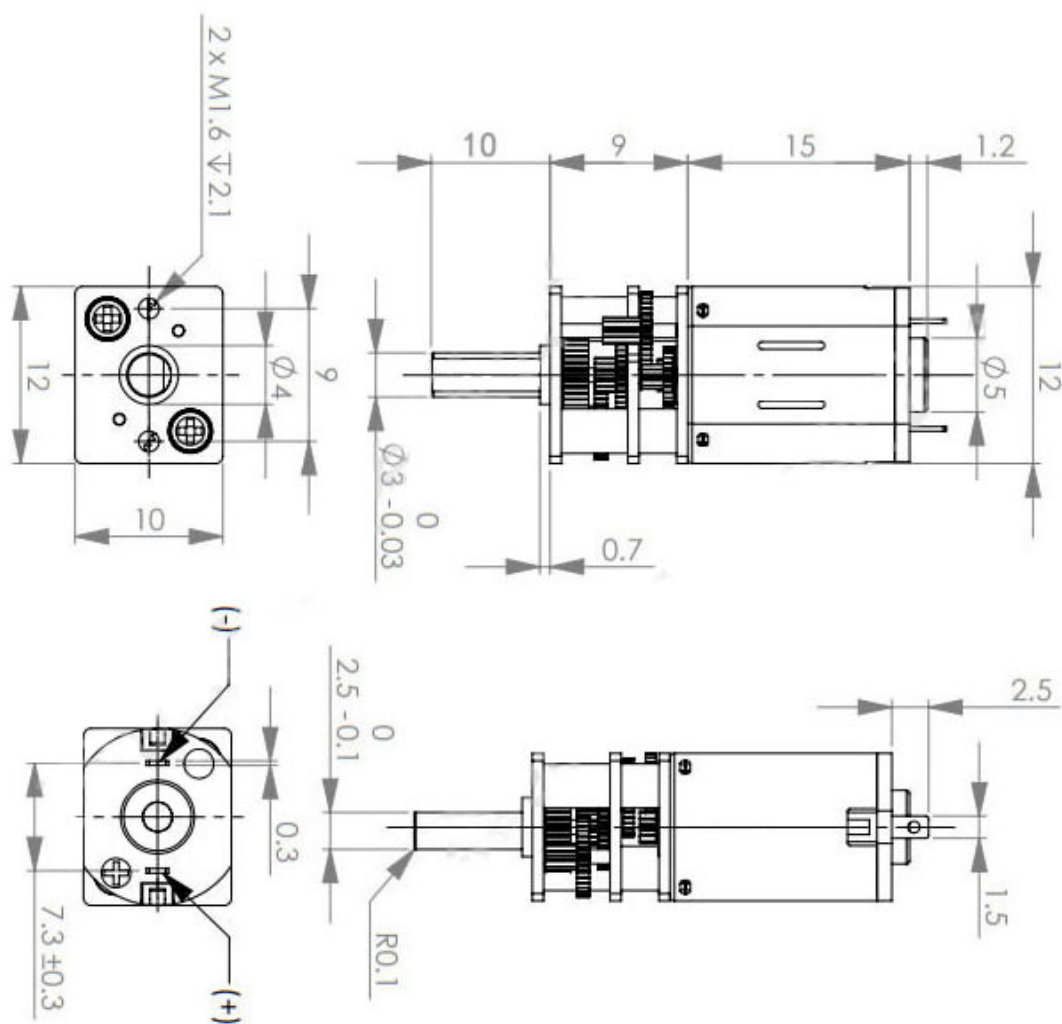


Micro motoriduttore in metallo funzionante a 12 Vdc con velocità 60 rpm e rapporto di riduzione 298:1. Alberino in metallo a forma di "D" lungo 9,27 mm, il frontalino in ottone ha due fori filettati per il montaggio di viti M1.6 (1,6 mm di diametro, passo del filetto 0,35 mm). Pesa circa 10 grammi. Direzione di rotazione secondo polarità. Particolarmente indicato per la realizzazione di Robot, automatismi, ecc.

Specifiche tecniche

- **Tensione nominale:** 12 Vdc
- **Rapporto di riduzione:** 298:1
- **Coppia massima:** 1,8 kg-cm
- **Velocità senza carico:** 60 rpm
- **Corrente di stallo:** 190 mA
- **Consumo senza carico:** 60 mA
- **Temperatura di esercizio:** da -20°C a +60°C
- **Peso:** circa 10 grammi

Dimensioni (mm)



[clicca per ingrandire](#)