

Micro Motoriduttore in metallo - 460 RPM

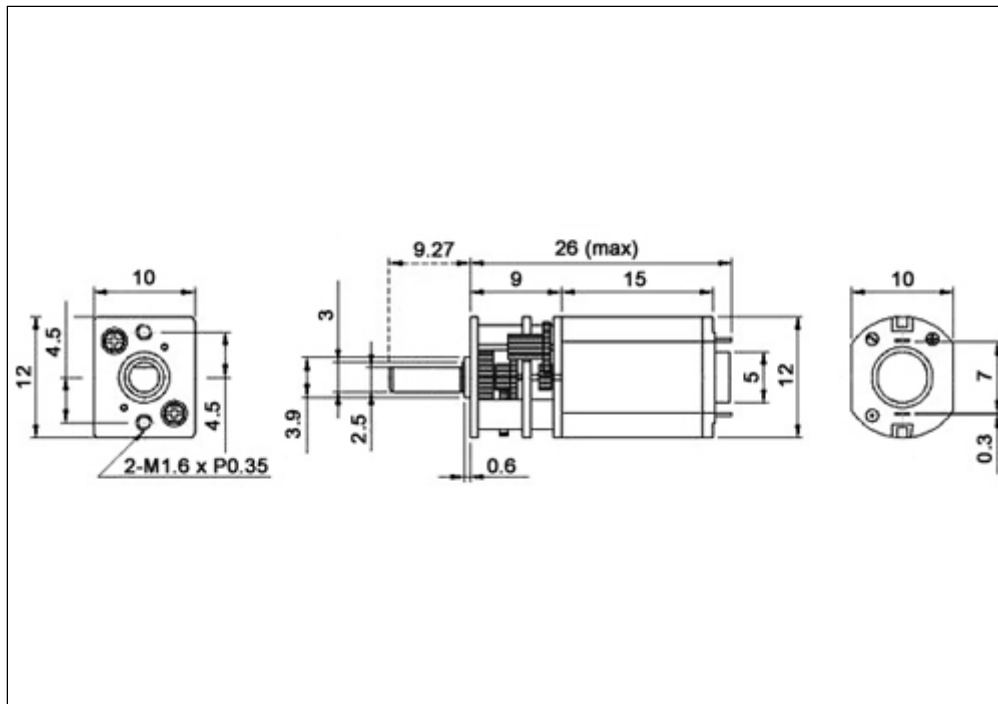
Prezzo: 18.03 €

Tasse: 3.97 €

Prezzo totale (con tasse): 22.00 €



Micro motoriduttore in metallo, funzionante a 6-12 Vdc, con un rapporto di riduzione 50:1 e una velocità senza carico di 240 rpm (6 Vdc) - 460 rpm (12 Vdc). Dispone di alberino in metallo da 3 mm a forma di "D" lungo 9 mm, frontalino in ottone con due fori filettati per il montaggio di viti M1.6 (1,6 mm di diametro, passo del filetto 0,35 mm). Pesa circa 17 grammi. Direzione di rotazione secondo polarità. Particolarmente indicato per la realizzazione di Robot.



Specifiche tecniche

- **Tensione nominale:** 6-12 Vdc
- **Coppia massima:** 1,44 kg.cm
- **Rapporto di riduzione:** 50:1
- **Velocità senza carico:** 240 rpm (6 Vdc) - 460 rpm (12 Vdc)
- **Consumo senza carico:** 40 mA (6 Vdc) - 100 mA (12 Vdc)
- **Corrente di stallo:** 360 mA (6 Vdc) - 1600 mA (12 Vdc)
- **Albero motore:**
 - diametro 3 mm (tipo D)
 - lunghezza 9 mm
- **Dimensione (mm):** 26x12x10
- **Peso:** circa 17 g