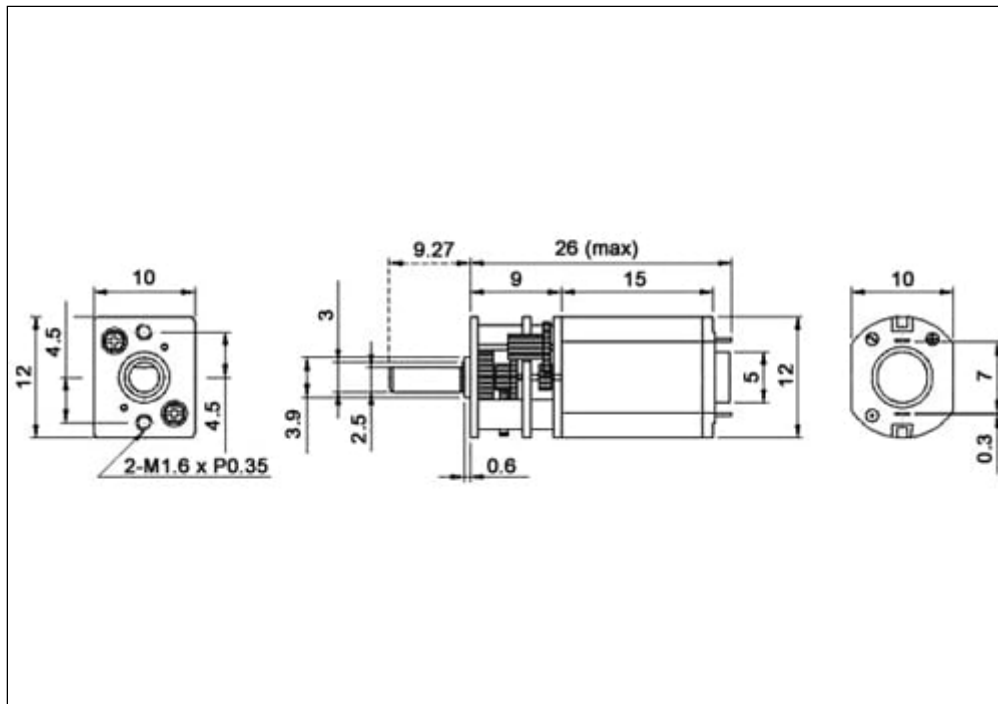

Micro Motoriduttore in metallo - 500 RPM

Prezzo: 12.30 €

Tasse: 2.70 €

Prezzo totale (con tasse): 15.00 €





Micro motoriduttore in metallo, funzionante a 6-12 Vdc, con un rapporto di riduzione 30:1 e una velocità senza carico di 500 rpm. Dispone di albero in metallo da 3 mm a forma di "D" lungo 9 mm, frontalino in ottone con due fori filettati per il montaggio di viti M1.6 (1,6 mm di diametro, passo del filetto 0,35 mm). Pesa circa 17 grammi. Direzione di rotazione secondo polarità. Particolarmente indicato per la realizzazione di Robot.

Specifiche tecniche

- **Tensione nominale:** 6 Vdc
- **Rapporto di riduzione:** 30:1
- **Velocità senza carico:** 500 rpm
- **Consumo senza carico:** 28 mA
- **Corrente di stallo:** 100 mA
- **Albero motore:**
 - diametro 3 mm (tipo D)
 - lunghezza 9 mm
- **Dimensione (mm):** 26x12x10
- **Peso:** circa 17 g