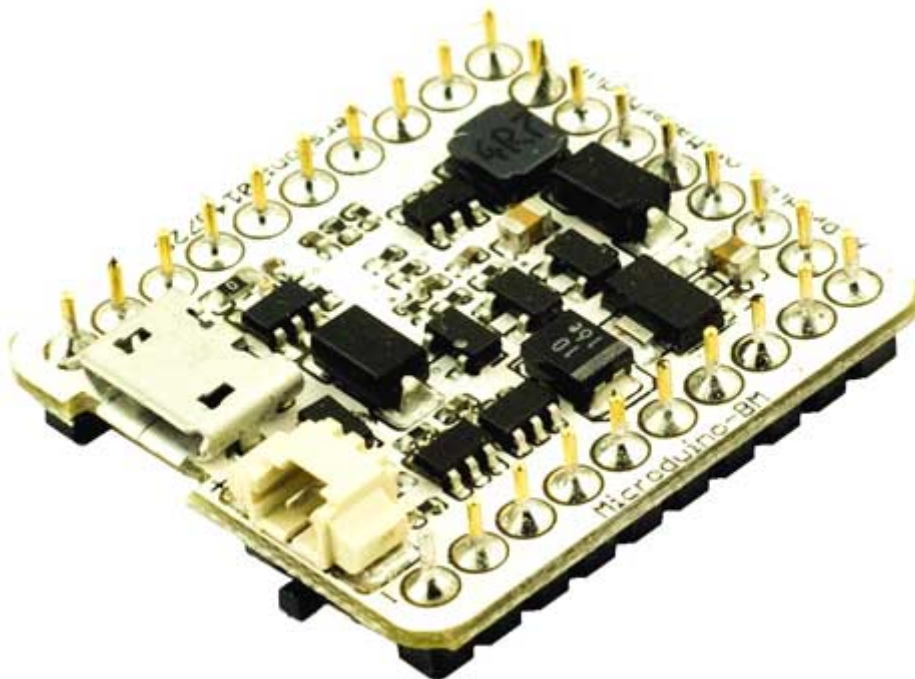


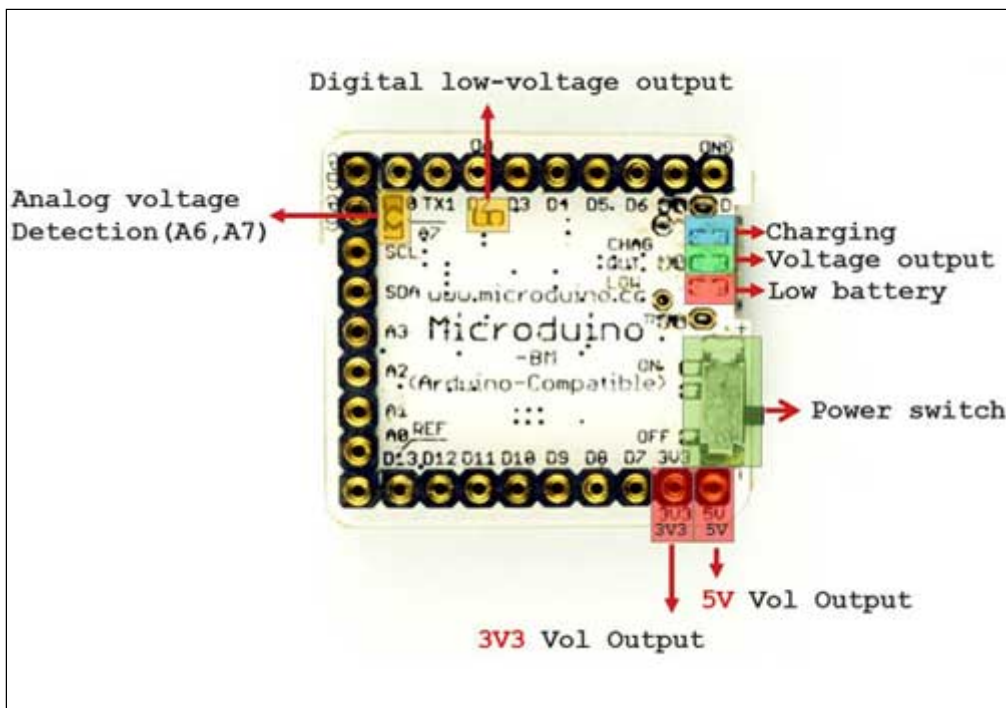
Microduino Shield Caricabatteria ioni di litio

Prezzo: 15.57 €

Tasse: 3.43 €

Prezzo totale (con tasse): 19.00 €





Shield per Microduino che permette di caricare una batteria agli ioni di litio da 3,7 V (cella singola). Sul cover presente una tensione di 5V e 3,3V per alimentare Microduino, dispone di interruttore che permette di selezionare l'alimentazione dalla batteria o dal connettore microUSB, indicatori a LED per carica, tensione di uscita e batteria (mm): 28x25x7,5.

Documentazione e link utili

- [Wiki](#)