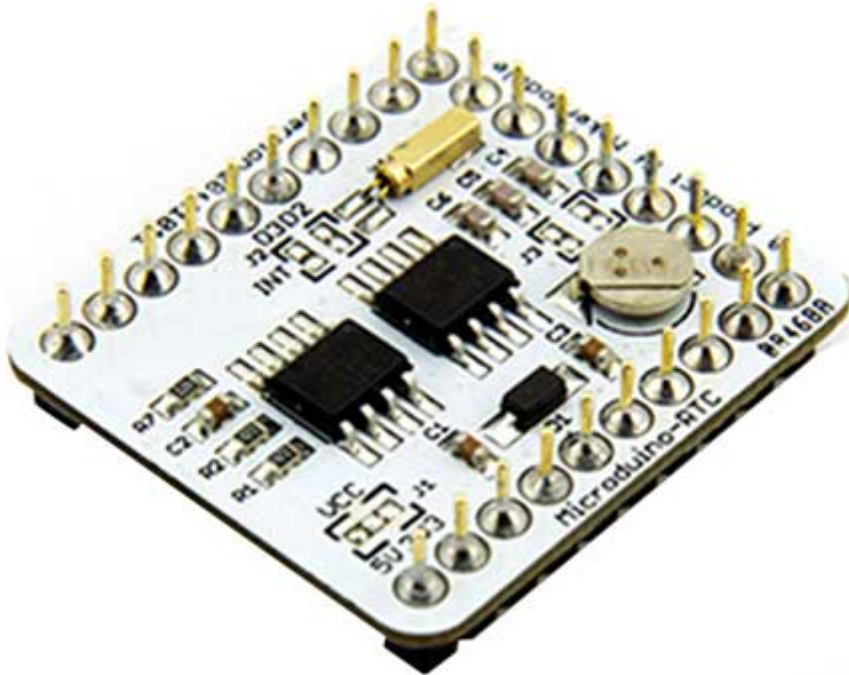


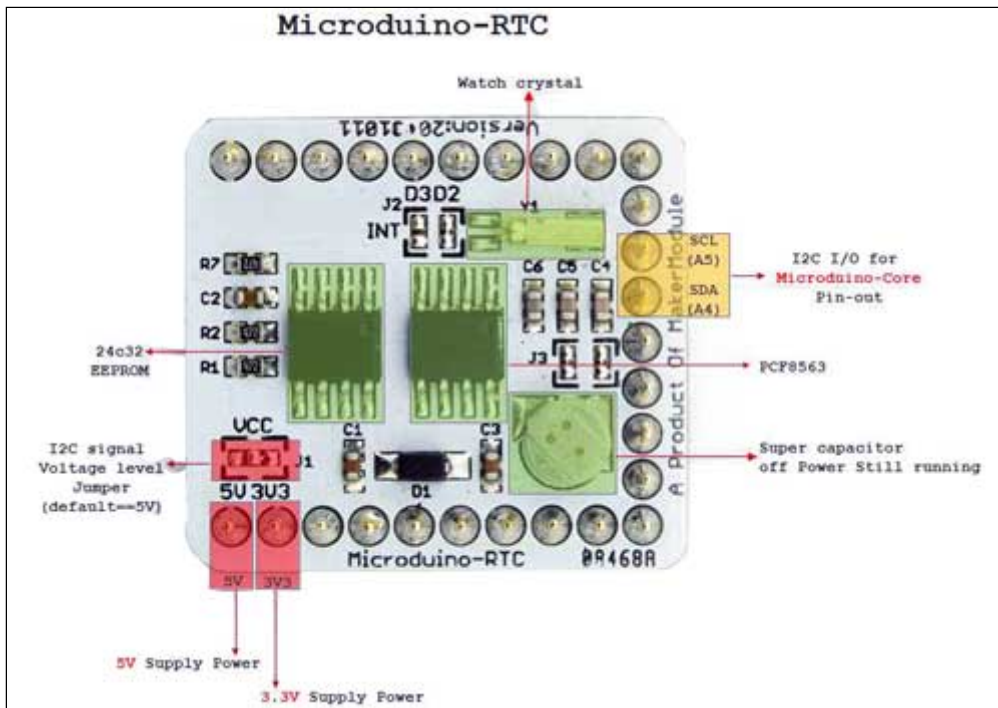
Microduino Shield RTC

Prezzo: 20.49 €

Tasse: 4.51 €

Prezzo totale (con tasse): 25.00 €





Shield RTC basato sul chip PCF8563 con funzione di orologio in tempo reale e calendario. Per la comunicazione l'interfaccia I²C (Two-Wire Interface) e i dati possono essere salvati sulla EEPROM supplementare AT24C02. Il chip include un clock programmabile, un'uscita interrupt, un rivelatore brown-out, super condensatore (XH414) che permette di funzionare anche dopo parecchi minuti che è mancata l'alimentazione. Dimensioni (mm): 28X25,5X7,5.

Documentazione e link utili

- [Wiki](#)