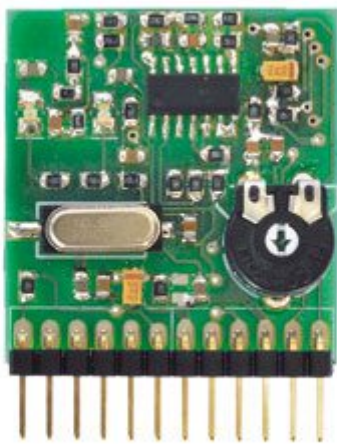


MINI REGISTRATORE VOCALE CON PIC E EEPROM

Prezzo: 22.95 €

Tasse: 5.05 €

Prezzo totale (con tasse): 28.00 €



È sostanzialmente un SPC01 cui sono state rimosse delle parti mentre altre sono state aggiunte. In particolare, al fine di ridurre costi e dimensioni, è stato deciso di montare solamente due delle quattro memorie EEPROM e di utilizzare una sola frequenza di campionamento a 8 ksp/s; ciò consente comunque di registrare fino ad un massimo di 65 secondi di parlato.

Al posto di tali componenti sono stati inseriti un preamplificatore microfonico ed uno speaker driver con controllo di volume per ridurre al minimo le dimensioni del modulo ed il numero di componenti esterni necessari al funzionamento del modulo: alla fine, il circuito, per funzionare in modo completo, richiede soltanto un microfono, un altoparlante, tre pulsanti e l'alimentazione.

Anche l'interfaccia utente è ora molto più semplice poiché sono state rimosse alcune delle numerose funzioni implementate nel modulo SPC01: è stato lasciato solamente un set semplificato di comandi pensato per un utilizzo semplice ed immediato.

Infatti è possibile registrare solamente due messaggi, ciascuno riproducibile tramite uno specifico comando a pulsante; sono ancora presenti i due LED di segnalazione rosso e verde ed è possibile, come nella versione più completa, clonare le memorie tramite un'interfaccia seriale ed un PC.

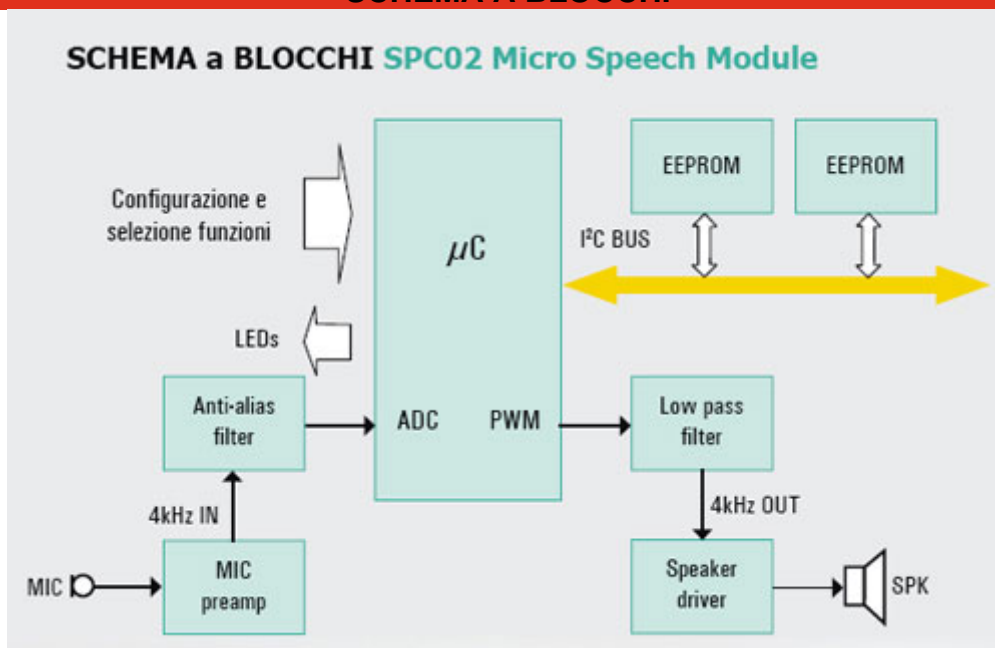
CARATTERISTICHE

- **Alimentazione:** 5 Vdc
- **Formato di registrazione:** ADPCM 4bit
- **Durata di registrazione:** 65s @ 8 ksps
- **Frequenza di campionamento:** 8 ksps
- **Risoluzione effettiva:** 8 bit
- **Ingresso analogico:** Microfono (40 mVpp max)
- **Uscita analogica:** Speaker (500 mW @ 16?)
- **Comandi:** PLAY track 1, PLAY track 2, REC
- **Funzioni:** comandi e funzioni via porta seriale (RS-232), LED rosso e verde di segnalazione.

SOFTWARE "Audio Transfer"

Serve per leggere il contenuto dell'SPC e trasferirlo all'interno di un nuovo SPC. Scarica software ["Audio Transfer"](#)

SCHEMA A BLOCCHI



MODULO SPC02



ACCESSORI NON COMPRESI

Non sono compresi: il microfono, l'altoparlante, i tre pulsanti e l'alimentatore.