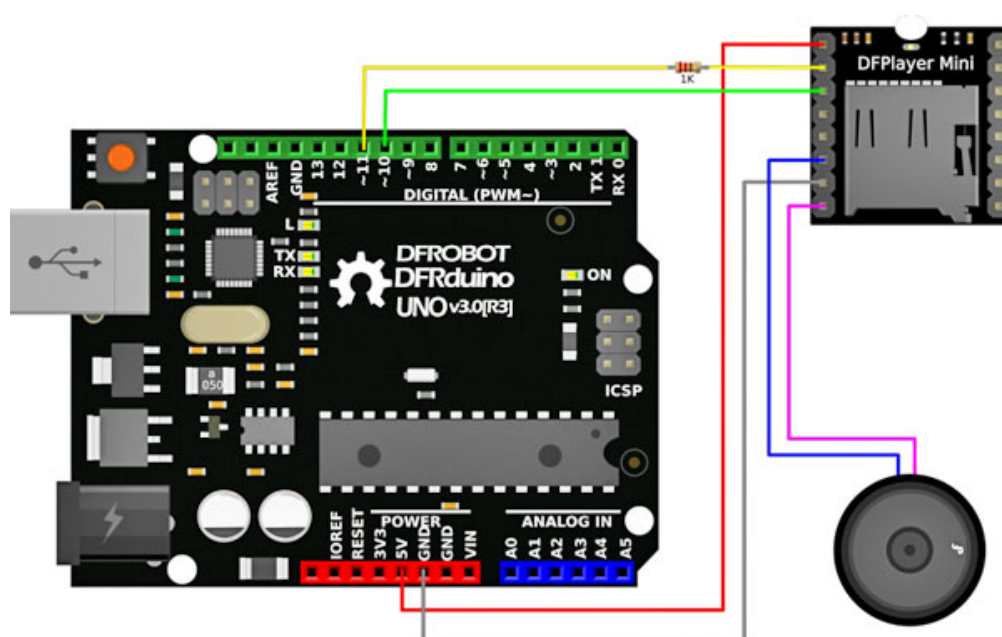
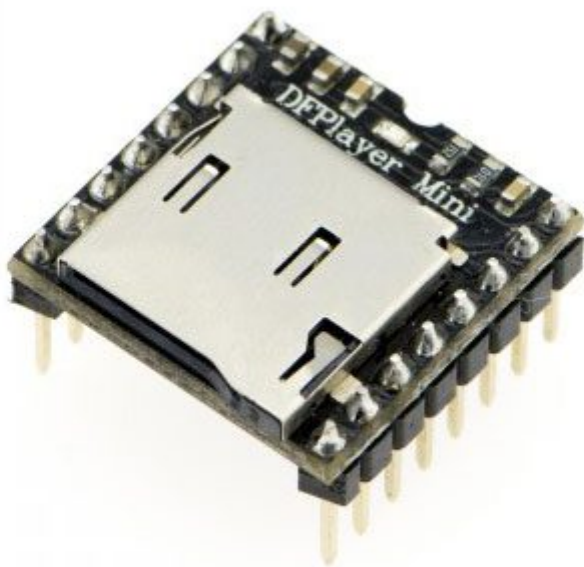


Mini riproduttore MP3 - montato

Prezzo: 9.84 €

Tasse: 2.16 €

Prezzo totale (con tasse): 12.00 €



Modulino in grado di riprodurre direttamente i file MP3 e WAV memorizzati su una SDcard con capacità max. di 32 GB (non compresa) FAT16 e FAT32 inserita nell'apposito slot. Può essere utilizzato come modulo autonomo, collegando una batteria, un altoparlante e dei pulsanti. Oppure può essere usato in combinazione con un Arduino UNO o qualsiasi altro dispositivo con porta seriale. Dispone di controllo tramite pin di IO, tramite seriale o tramite ingresso analogico, frequenze di campionamento (kHz): 8 / 11.025 / 12 / 16 / 22.05 / 24 / 32 / 44.1 / 48. Supporta fino a 100 cartelle, ogni cartella può contenere fino a 255 canzoni, 30 livelli per la regolazione del volume. È in grado di pilotare un altoparlante da 8 ohm 3 watt. Alimentazione: da 3,2V a 5V, dimensioni (mm): 20x20x13.

Specifiche tecniche

- [Arduino library](#)
- [Wiki Doc](#)
- [User Manual](#)