

Mini timer multifunzione da pannello - 12 VDC

Prezzo: 6.97 €

Tasse: 1.53 €

Prezzo totale (con tasse): 8.50 €



Mini timer multifunzione da pannello con display a LED rossi per un tempo (TIMER1) e display a LED verdi per l'altro tempo (TIMER2), pulsanti per le impostazioni, relè di uscita in grado di commutare carichi massimi 12V/240W e 220V/1500W. Il tempo può essere impostato da 0 a 999 secondi, da 0 a 999 minuti, da 0 a 999 ore. Inoltre è possibile scegliere una delle seguenti modalità di funzionamento:

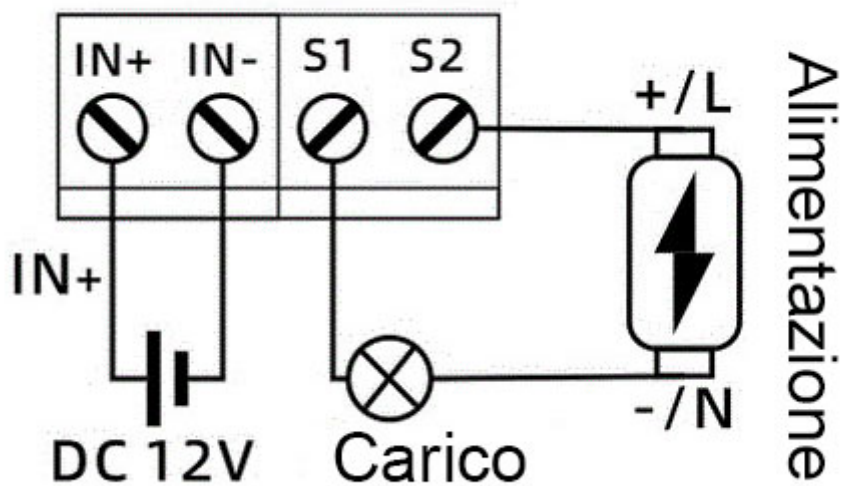
1. All'accensione il relè è disattivo, allo scadere del tempo impostato per il TIMER1 il relè si attiva.
2. All'accensione il relè è attivo, allo scadere del tempo impostato per TIMER1 il relè si disattiva.
3. All'accensione il relè è disattivo, allo scadere del tempo impostato per TIMER1 il relè si attiva, allo scadere del tempo impostato per TIMER2 si disattiva.
4. All'accensione il relè è attivo, allo scadere del tempo impostato per TIMER1 il relè si disattiva, allo scadere del tempo impostato per TIMER2 si attiva.
5. Funzionamento ciclico 1: All'accensione il relè è disattivo, allo scadere del tempo impostato per TIMER1 il relè si attiva, allo scadere del tempo impostato per TIMER2 si disattiva.
6. Funzionamento ciclico 2: All'accensione il relè è attivo, allo scadere del tempo impostato per TIMER1 il relè si disattiva, allo scadere del tempo impostato per TIMER2 si attiva.

Panoramica sul dispositivo

1. LED di indicazione stato
2. LED 1, TIMER 1: tempo trascorso dall'accensione
3. Tasto incrementa valore
4. Tasto S (SET)
5. LED 2, TIMER 2: tempo trascorso dallo spegnimento
6. Tasto diminuisce valore | Reset (da tenere premuto per tre secondi)



Schema di collegamento

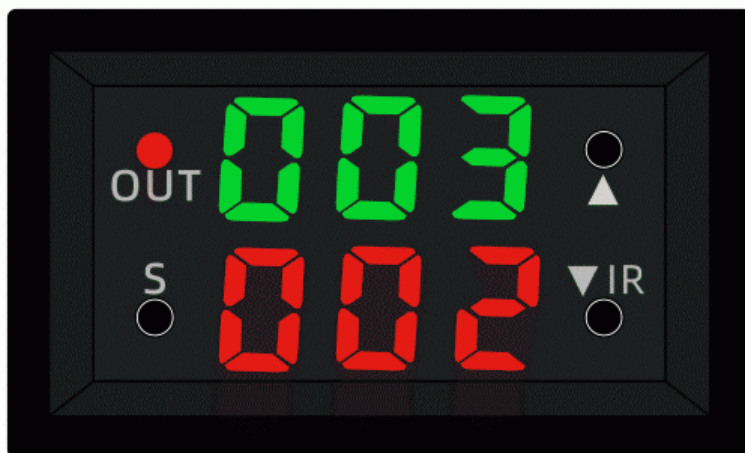


Specifiche tecniche

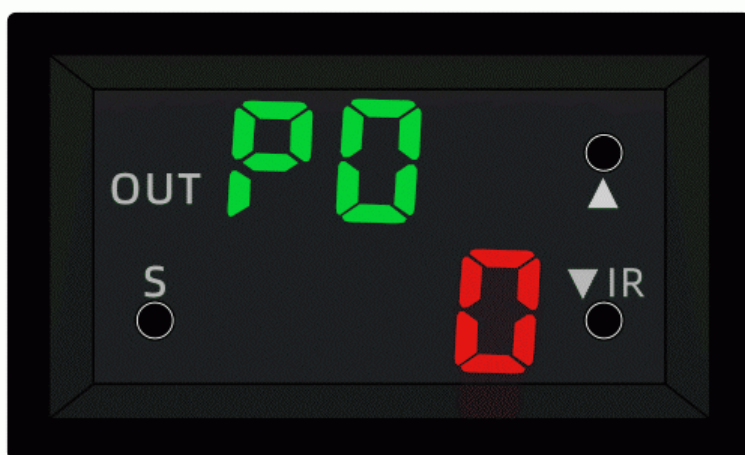
- **Alimentazione:** 12 Vdc
- **Potenza:** 12V / 240W (per il carico a 12V), 220V / 1500W (per il carico a 220V)
- **Relè:** contatto pulito
- **Dimensioni (mm):**
 - - massime: 47,6x28,7x29,6 - per foro d'incasso: 44,7x26,2
- **Peso:** 23 grammi

Impostazioni generali

[caption id="attachment_115854" align="aligncenter" width="600"]



1) Tenere premuto per sei secondi il tasto "S" per accedere al menu di impostazioni generali



2) Premere il pulsante "?" oppure "??R" per impostare il valore desiderato; premere il pulsante "S" per passare al menu successivo