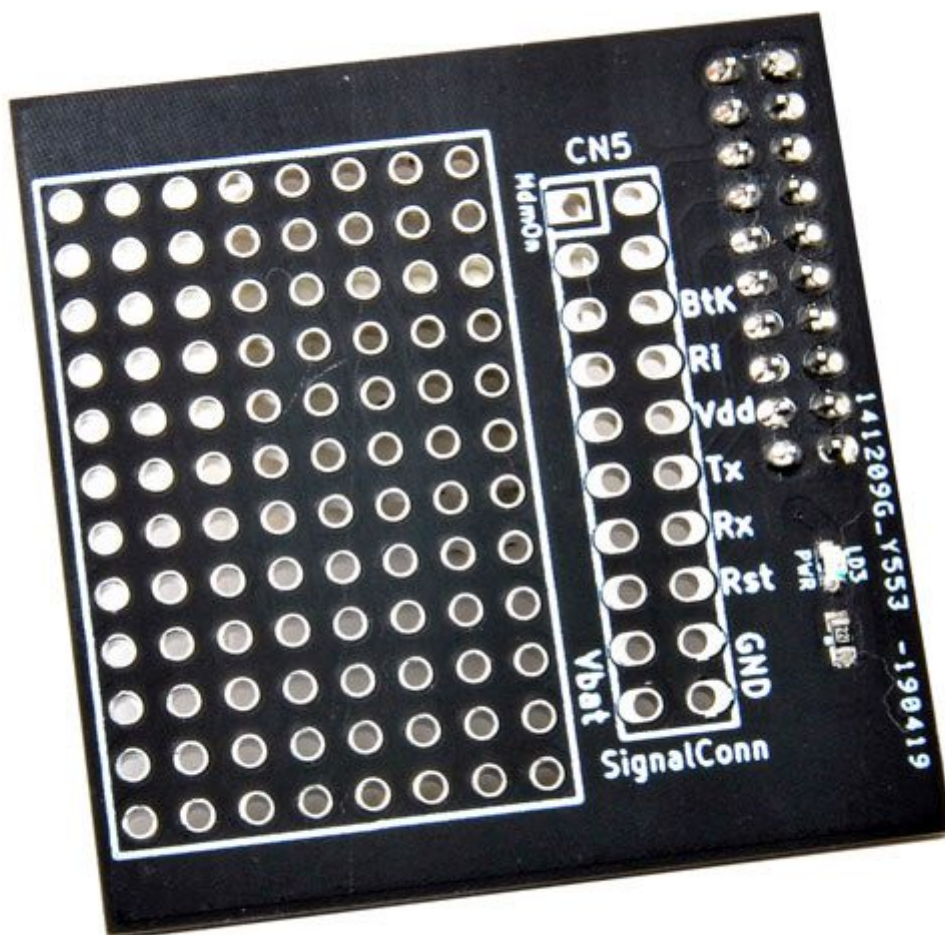


Modem Board ProtoA per Sistema Mercury

Prezzo: 4.51 €

Tasse: 0.99 €

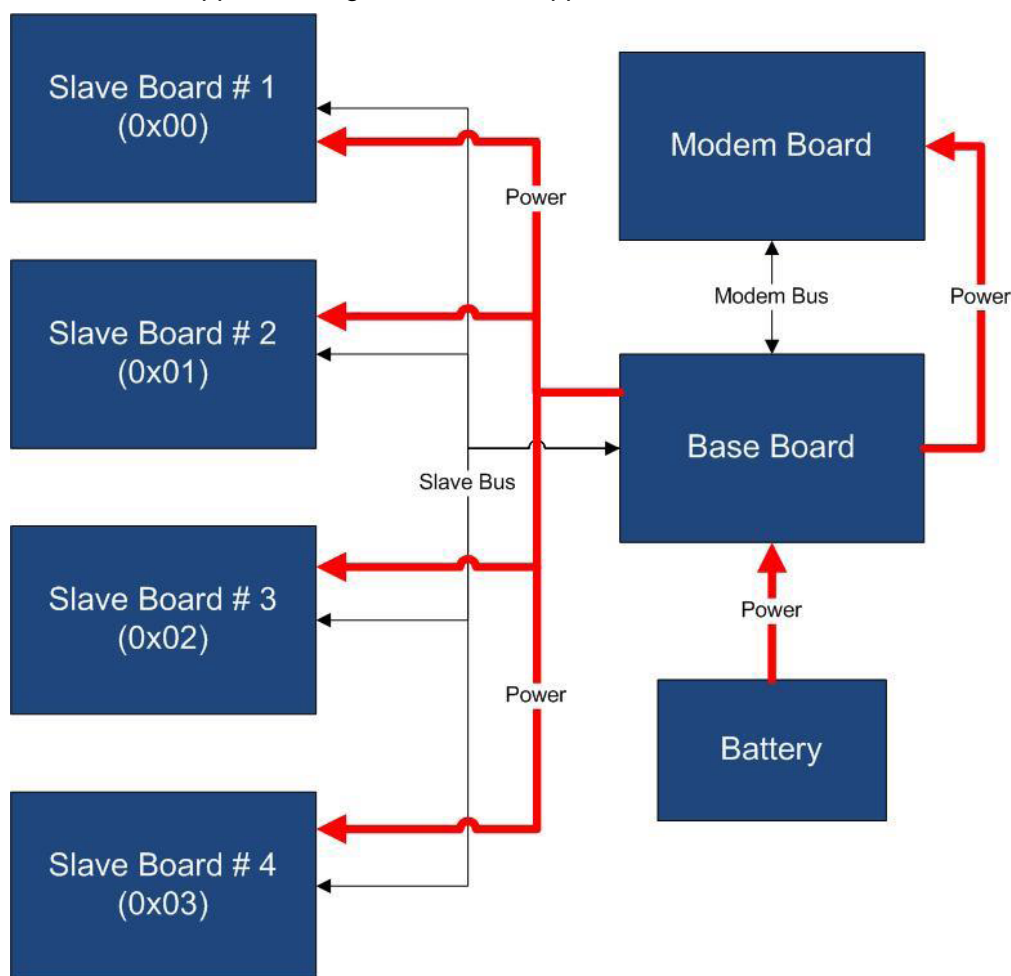
Prezzo totale (con tasse): 5.50 €



Piccola scheda per sistema Mercury dotata di area di prototipazione e predisposizione per il montaggio di un connettore sul quale inserire il modulo Wi-Fi ESP8266 (non compreso). Ideale per aggiungere la connettività Wi-Fi alla Base Board (BB).

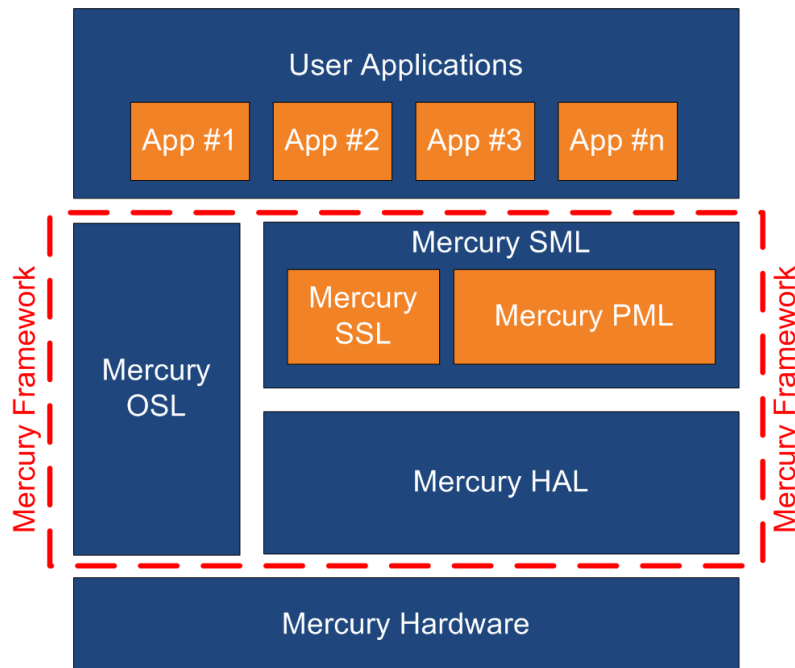
Mercury System (in breve, MS) è un sistema modulare per lo sviluppo di [connettività](#) e applicazioni IoT. Il sistema utilizza vari tipi di schede elettroniche (unità logica, modem, scheda slave dotata di sensori e attuatori, schede di potenza ...) e una completa struttura SW che permette la realizzazione di applicazioni complesse. Scalabilità, facilità d'uso e modularità sono fattori chiave e sono garantiti dall'uso di un insieme eterogeneo di componenti che consentono di assemblare il sistema come una costruzione realizzata con mattoncini LEGO®. Il set di schede che compone il Sistema Mercury è costituito dalle seguenti "famiglie":

- **Base Board (BB)**: È il "cervello" di tutto il Sistema Mercury e contiene l'unità logica principale, diversi bus di comunicazione e i connettori per interfacciare gli slave. Contiene inoltre un semplice sistema di alimentazione e un'unità di ricarica per una singola cella LiPo (in grado di soddisfare i requisiti di alimentazione di sistemi più semplici). Può esistere in diverse varianti, a seconda dell'unità di microcontrollore utilizzata.
- **Modem Board (MB)**: questa è la scheda che consente la connettività di rete. Può esistere in diverse varianti, a seconda dell'interfaccia di rete (GSM / GPRS, Wi-Fi, BT, Radio ...). È interfacciata alla scheda base con una linea seriale dedicata.
- **Power Board (PB)**: è la scheda che consente di soddisfare il particolare fabbisogno energetico del sistema, quando è necessario. Possono variare a seconda del particolare fabbisogno energetico da soddisfare (alta potenza, raccolta solare, raccolta piezoelettrica, ecc.).
- **Slave Board (SB)**: sono le periferiche del sistema e variano a seconda del sensore o dell'attuatore montato specifico. Esempi tipici sono SB con relè, sensori di temperatura, controller LED RGB, servoregolatore, accelerometro, ecc. Comunicano con il BB con I2C o UART e un set di comandi dedicato.
- **Expansion Board (EB)**: sono le schede che consentono la connessione planare delle schede Mercury. Ci sono varianti che possono contenere display, porta batteria, ecc.
- **Brain-Less Board (BL)**: queste sono le schede senza controller. In generale contengono sensori o attuatori veramente semplici che non necessitano dell'interfaccia bus. Sono un'alternativa alle schede slave per applicazioni che richiedono costi contenuti. Le Slave Board e le Modem Board sono pre-programmate con un Firmware che implementa un set di comandi dedicato per una gestione di alto livello, mentre le Base Board sono dotate di un framework Software che fornisce tutti i servizi di basso livello (sistema operativo, driver di periferica, servizi di sistema, ecc.), lasciando all'utente solo lo sviluppo della logica a livello di applicazione.



Mercury System Framework

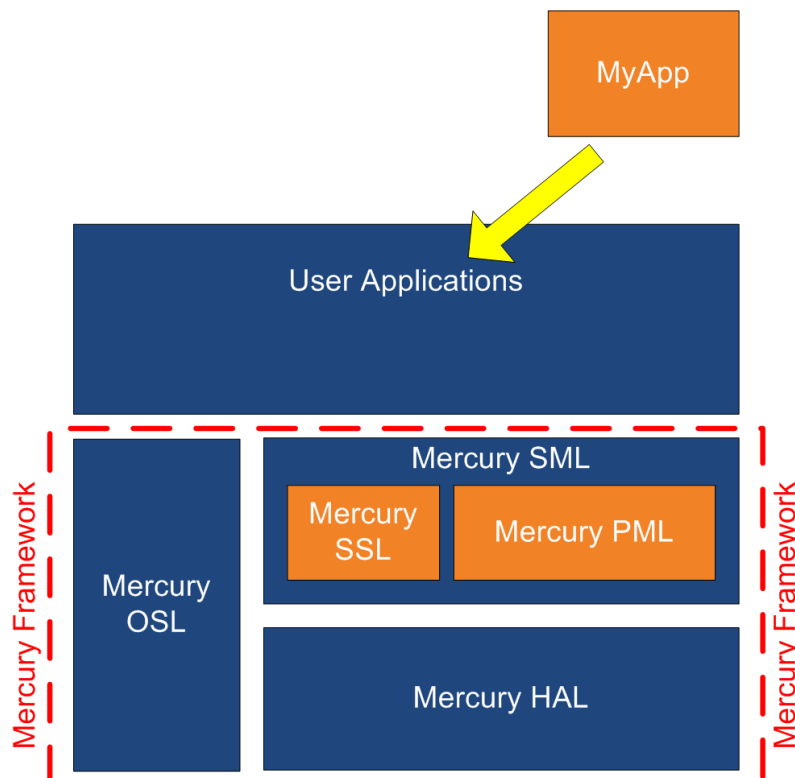
Mercury System Framework (MSF) è un framework Software stratificato appositamente progettato per supportare lo sviluppo di applicazioni con il Sistema Mercury. Fornisce all'utente un set completo di funzionalità di base per interfacciare facilmente le Slave Board (SB) e le Modem Board (MB) così come alcuni servizi di sistema Software e infrastrutturali.



Il framework è costituito dai seguenti componenti: HAL (Hardware Abstraction Layer): lo scopo di questo livello è di astrarre le dipendenze Hardware ai livelli superiori. SML (System Management Layer): lo scopo di questo livello è quello di fornire servizi per la gestione dei bus di comunicazione (I2C, UART) e per la gestione della Modem Board (WiFi, BT, GSM / GPRS). Fornisce anche un set di servizi di sistema, come System Power Management, RTCC, terminale USB, ecc. È diviso in due componenti principali:

- PML: livello di gestione delle periferiche
- SSL: livello dei servizi di sistema

OSL (Operative System Layer): questo layer è costituito da un RTOS leggero che fornisce servizi di base al sistema, come le tabelle di pianificazione per le varie attività, eventi, timer SW, allarmi, ecc.



- [Mercury System Getting Started Guide IoT and Connectivity Made Simple](#)