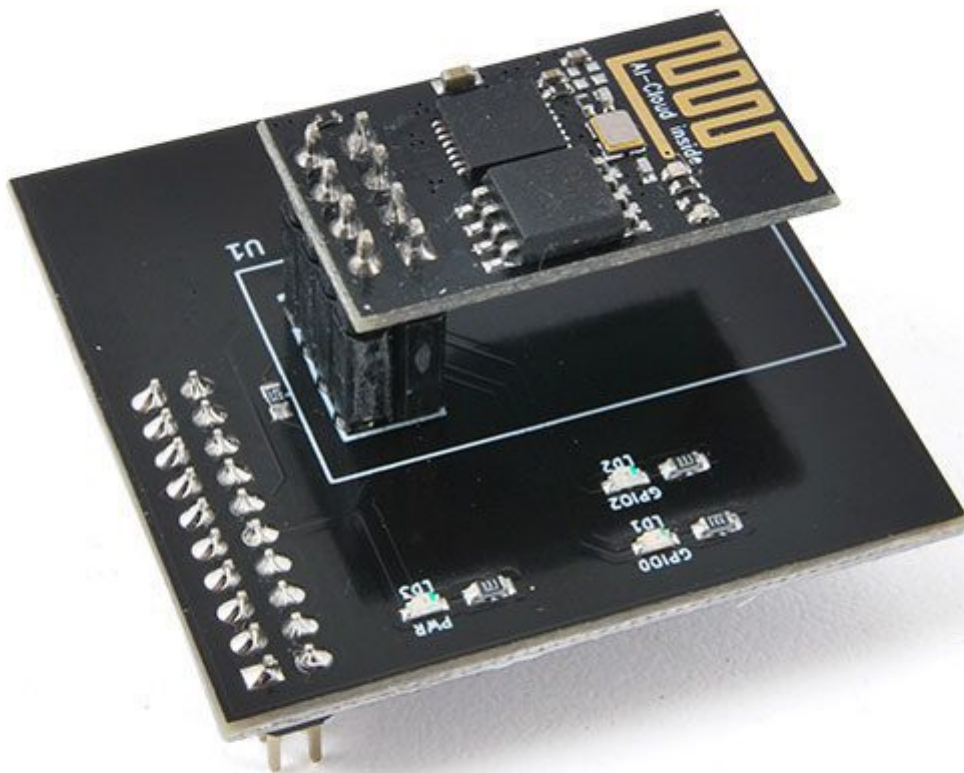


Modem Wi-Fi per Sistema Mercury

Prezzo: 9.84 €

Tasse: 2.16 €

Prezzo totale (con tasse): 12.00 €

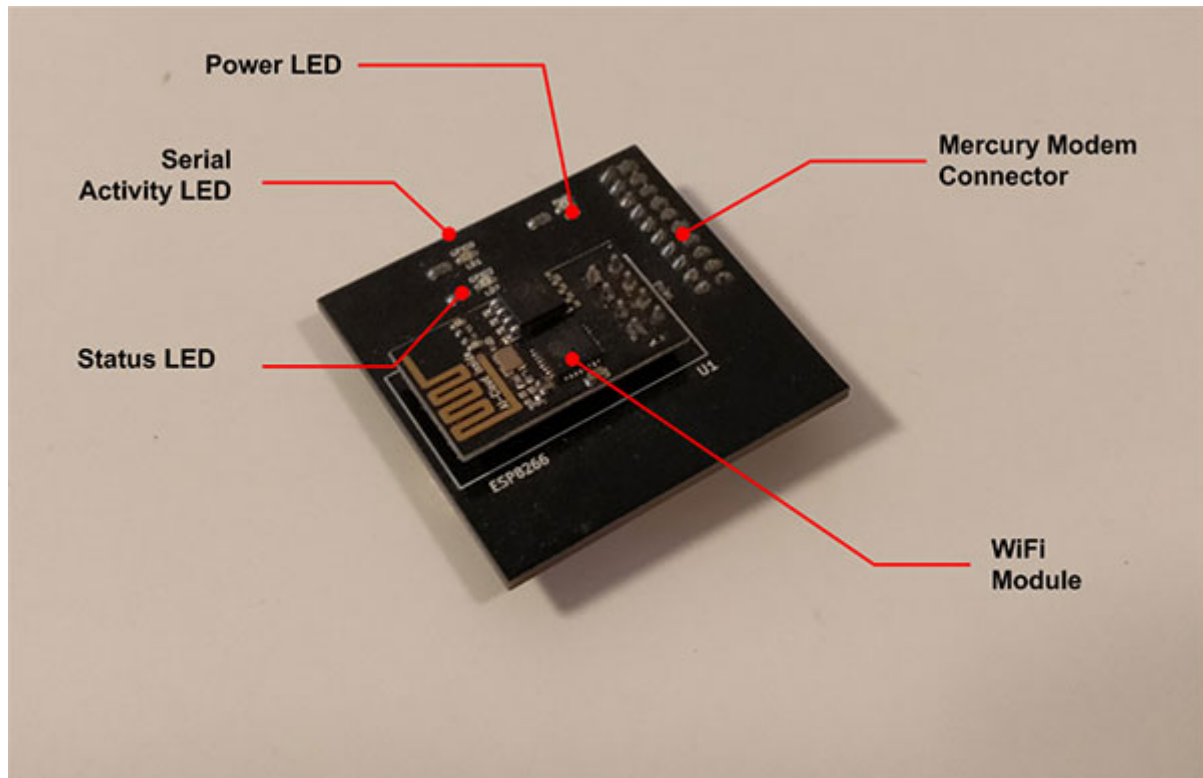


Scheda Wi-Fi basata sul chip ESP8266 che permette di aggiungere la connettività Wi-fi alla Base Board (BB) del sistema Mercury.

Caratteristiche Board

- **Tipologia Board:** Modem Board (MB)
- **Bus UART**
- **Descrizione periferica:** modem Wi-Fi ESP8266

Caratteristiche hardware

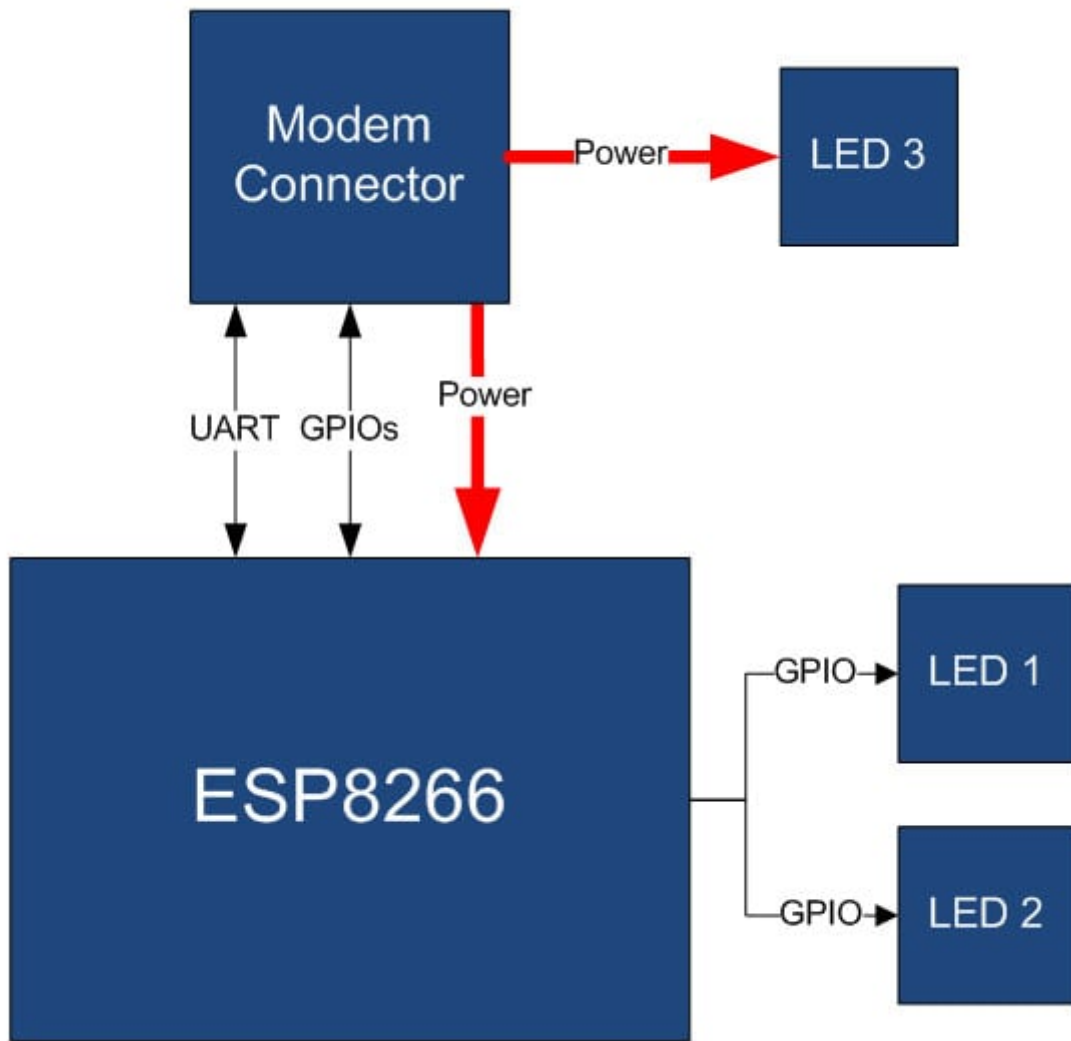


- **Power LED:** indica lo stato di alimentazione della board.
- **Serial Activity LED:** indica l'attività della linea seriale della board.
- **Status LED:** indica lo stato della board.
- **Modulo Wi-Fi:** ESP8266 Wi-Fi module.
- **Mercury Modem Connector:** connettore Mercury utilizzato per l'interfacciamento con la Base Board (BB) dei sistemi Mercury.

Caratteristiche modulo Wi-Fi

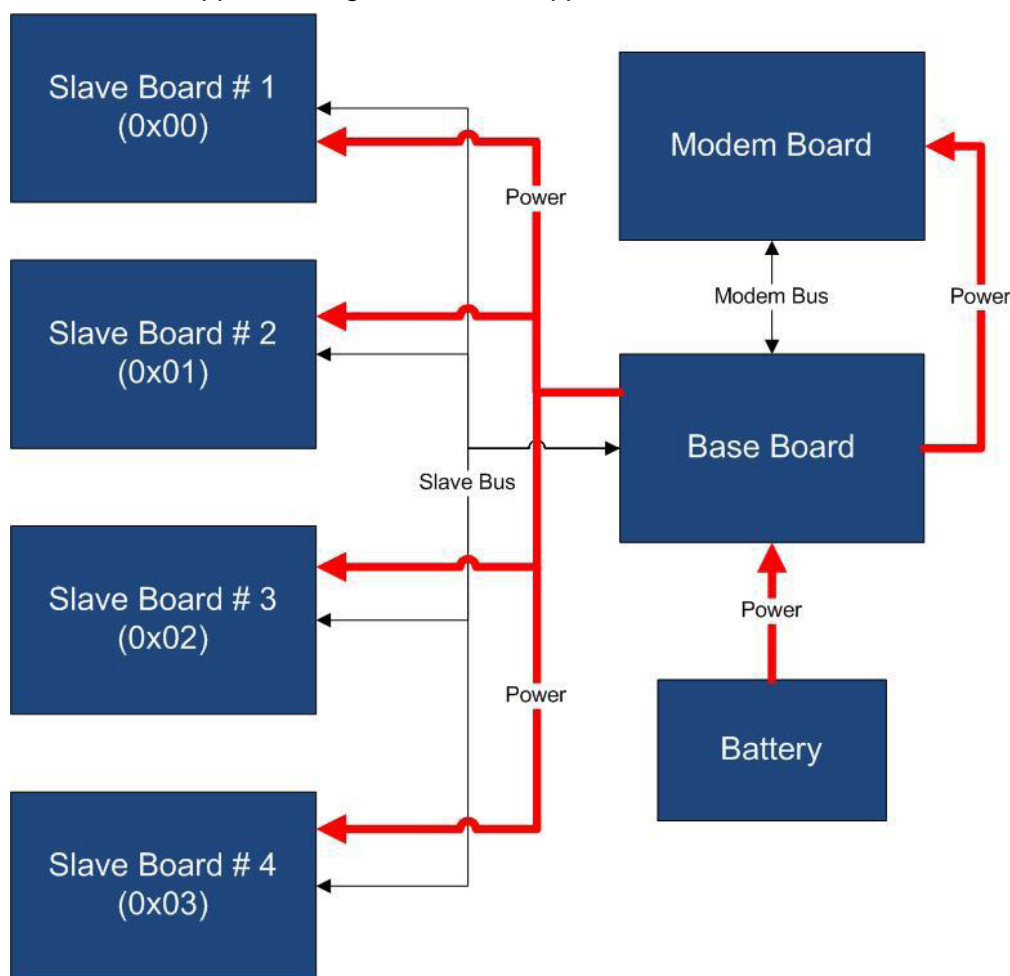
- **Processore:** L106 32-bit RISC microprocessor core
- **Clock:** 80 MHz
- **RAM:** 64KB instruction + 80KB user data + 16KB System
- **Flash:** 512 KiB to 4 MiB external QSPI FLASH typically included
- **Link:** IEEE 802.11 b/g/n Wi-Fi
- **Interfaccia:** UART
- **Altre caratteristiche:** Pin di reset esterno

Schema hardware



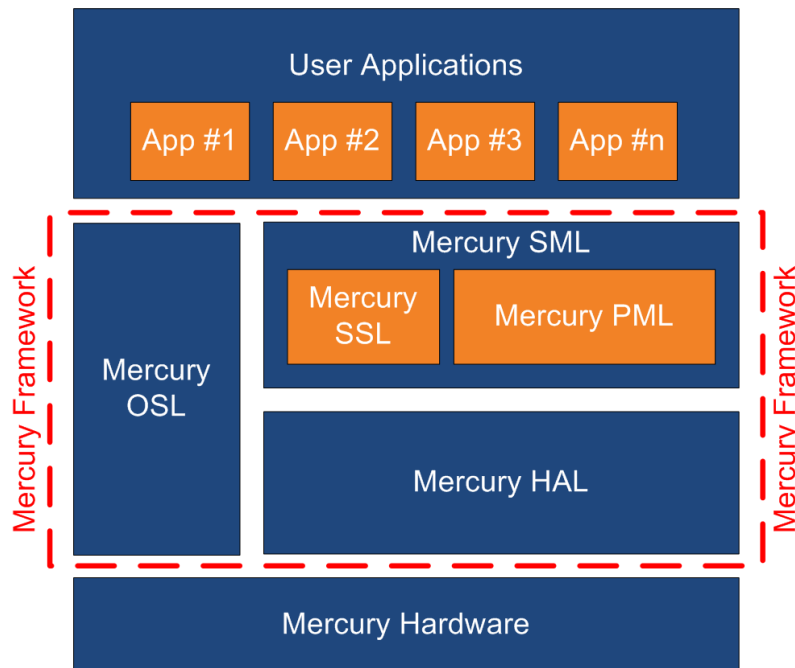
Mercury System (in breve, MS) è un sistema modulare per lo sviluppo di [connettività](#) e applicazioni IoT. Il sistema utilizza vari tipi di schede elettroniche (unità logica, modem, scheda slave dotata di sensori e attuatori, schede di potenza ...) e una completa struttura SW che permette la realizzazione di applicazioni complesse. Scalabilità, facilità d'uso e modularità sono fattori chiave e sono garantiti dall'uso di un insieme eterogeneo di componenti che consentono di assemblare il sistema come una costruzione realizzata con mattoncini LEGO®. Il set di schede che compone il Sistema Mercury è costituito dalle seguenti "famiglie":

- **Base Board (BB)**: È il "cervello" di tutto il Sistema Mercury e contiene l'unità logica principale, diversi bus di comunicazione e i connettori per interfacciare gli slave. Contiene inoltre un semplice sistema di alimentazione e un'unità di ricarica per una singola cella LiPo (in grado di soddisfare i requisiti di alimentazione di sistemi più semplici). Può esistere in diverse varianti, a seconda dell'unità di microcontrollore utilizzata.
- **Modem Board (MB)**: questa è la scheda che consente la connettività di rete. Può esistere in diverse varianti, a seconda dell'interfaccia di rete (GSM / GPRS, Wi-Fi, BT, Radio ...). È interfacciata alla scheda base con una linea seriale dedicata.
- **Power Board (PB)**: è la scheda che consente di soddisfare il particolare fabbisogno energetico del sistema, quando è necessario. Possono variare a seconda del particolare fabbisogno energetico da soddisfare (alta potenza, raccolta solare, raccolta piezoelettrica, ecc.).
- **Slave Board (SB)**: sono le periferiche del sistema e variano a seconda del sensore o dell'attuatore montato specifico. Esempi tipici sono SB con relè, sensori di temperatura, controller LED RGB, servoregolatore, accelerometro, ecc. Comunicano con il BB con I2C o UART e un set di comandi dedicato.
- **Expansion Board (EB)**: sono le schede che consentono la connessione planare delle schede Mercury. Ci sono varianti che possono contenere display, porta batteria, ecc.
- **Brain-Less Board (BL)**: queste sono le schede senza controller. In generale contengono sensori o attuatori veramente semplici che non necessitano dell'interfaccia bus. Sono un'alternativa alle schede slave per applicazioni che richiedono costi contenuti. Le Slave Board e le Modem Board sono pre-programmate con un Firmware che implementa un set di comandi dedicato per una gestione di alto livello, mentre le Base Board sono dotate di un framework Software che fornisce tutti i servizi di basso livello (sistema operativo, driver di periferica, servizi di sistema, ecc.), lasciando all'utente solo lo sviluppo della logica a livello di applicazione.



Mercury System Framework

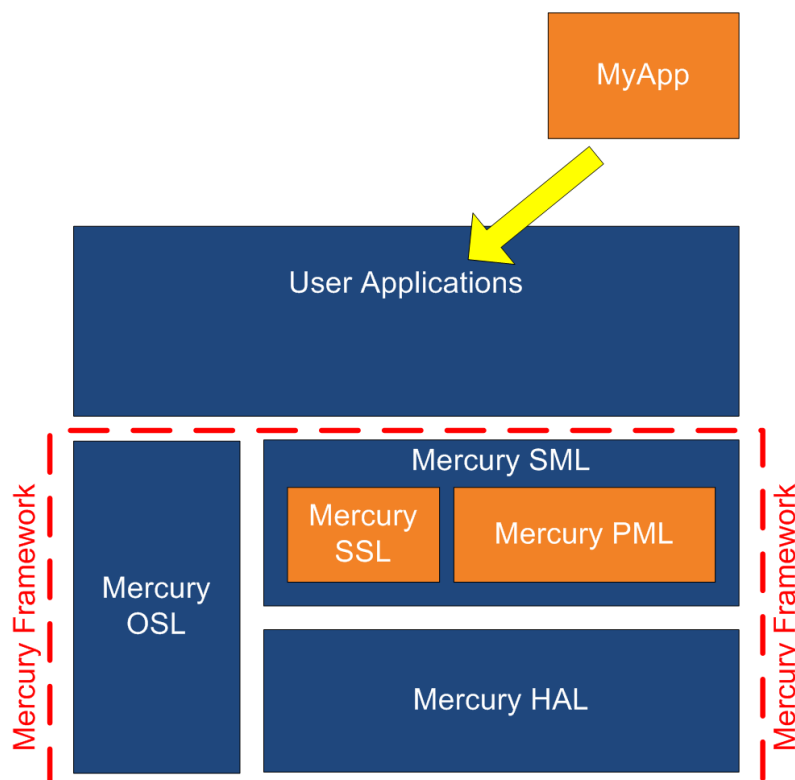
Mercury System Framework (MSF) è un framework Software stratificato appositamente progettato per supportare lo sviluppo di applicazioni con il Sistema Mercury. Fornisce all'utente un set completo di funzionalità di base per interfacciare facilmente le Slave Board (SB) e le Modem Board (MB) così come alcuni servizi di sistema Software e infrastrutturali.



Il framework è costituito dai seguenti componenti: HAL (Hardware Abstraction Layer): lo scopo di questo livello è di astrarre le dipendenze Hardware ai livelli superiori. SML (System Management Layer): lo scopo di questo livello è quello di fornire servizi per la gestione dei bus di comunicazione (I2C, UART) e per la gestione della Modem Board (WiFi, BT, GSM / GPRS). Fornisce anche un set di servizi di sistema, come System Power Management, RTCC, terminale USB, ecc. È diviso in due componenti principali:

- PML: livello di gestione delle periferiche
- SSL: livello dei servizi di sistema

OSL (Operative System Layer): questo layer è costituito da un RTOS leggero che fornisce servizi di base al sistema, come le tabelle di pianificazione per le varie attività, eventi, timer SW, allarmi, ecc.



Il layout delle schede Mercury Slave è standardizzato, al fine di semplificare l'interfacciamento con la Base Board e garantire un alto livello di modularità e scalabilità. Ogni scheda slave è dotata di una linea di comunicazione I2C (Inter Integrated Circuit) e di un dip-switch a quattro posizioni per impostare dinamicamente l'indirizzo bus della scheda slave. Gli indirizzi da 0x01 a 0x0F sono disponibili per gli Slave, mentre l'indirizzo 0x00 è riservato per le comunicazioni broadcast. In questo modo è possibile collegare fino a 15 dispositivi alla Base Board utilizzando lo schema di indirizzamento dinamico. Questo numero può essere persino aumentato riprogrammando lo Slave con un indirizzo fornito dal software. Inoltre, due linee digitali open collector collegate agli interrupt esterni della scheda base sono fornite per le schede slave che devono fornire interrupt asincroni. Inoltre, le schede slave che richiedono una larghezza di banda più elevata e la comunicazione peer-to-peer possono essere interfacciate utilizzando un ulteriore canale UART. Esistono diverse sottofamiglie di Slave Board:

- Slave Board Sensore
- Slave Board Attuatore
- Slave Board di comunicazione
- Slave Board di interfaccia
- Slave Board speciali

La Tabella seguente fornisce alcuni esempi per ogni sottofamiglia:

Sottofamiglie	Esempi
Slave Board Sensore	Ultrasuoni, infrarossi, temperatura e umidità, PIR, sensore gas, qualità dell'Aria, termocoppia, umidità, ingresso analogico, accelerometro
Slave Board Attuatore	Relè, High-Side Driver, Low-Side Driver, Servo, Motore DC, Stepper Motor, Neopixel
Slave Board di comunicazione	RS232, RS485, CAN, LIN, Ethernet, Bluetooth
Slave Board di interfaccia	Display OLED, Tastiera, Mini-Joystick
Slave Board speciali	SD Card, decoder MP3

Documentazione e link utili

- [Mercury System Getting Started Guide IoT and Connectivity Made Simple](#)
- [MS_MB210_Datasheet](#)
- [MS_MB210_Schematic](#)