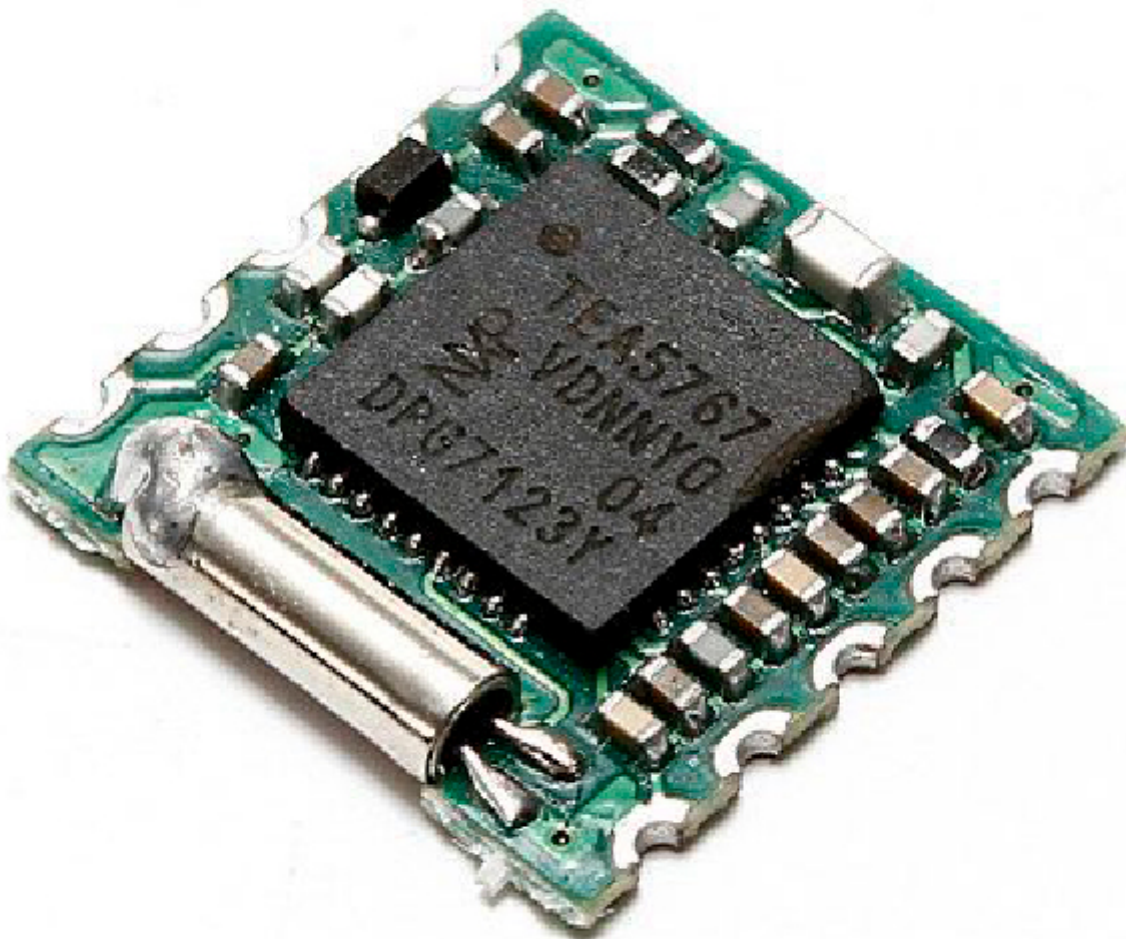


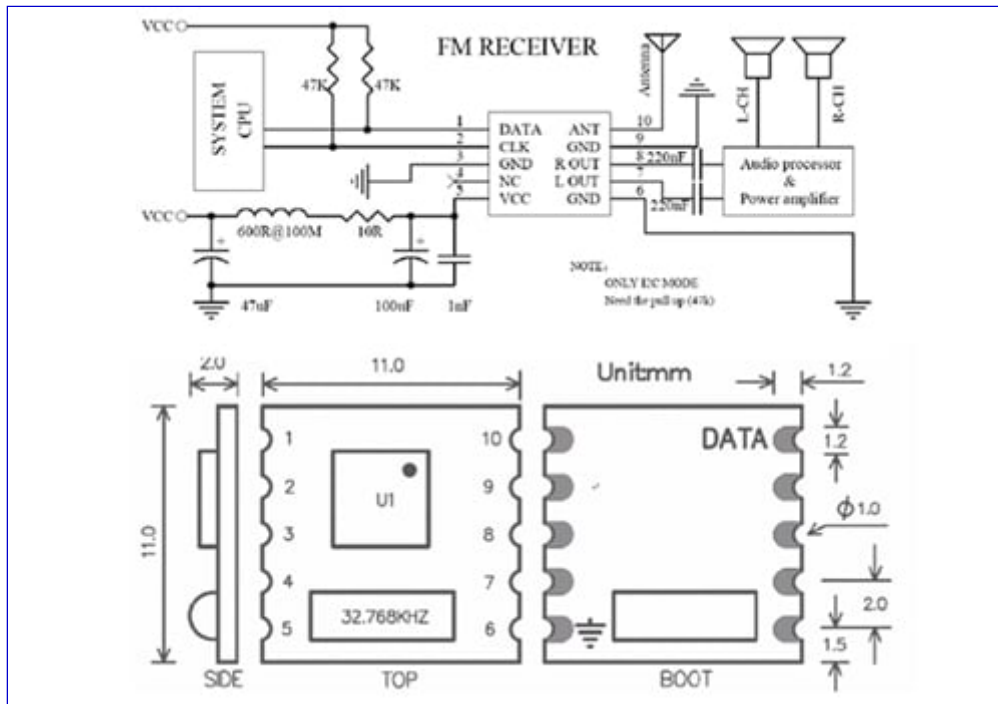
Modulino Radio FM 87,6-108 MHz

Prezzo: 3.28 €

Tasse: 0.72 €

Prezzo totale (con tasse): 4.00 €





Basato sul chip della Philips TEA5767, questo piccolissimo modulo permette di realizzare, con l'aggiunta di pochissimi componenti esterni, una radio FM stereo con frequenza di ricezione da 87,6 MHz a 108 MHz.. Utilizzato in lettori MP3, MP4, cellulari, ecc.

Specifiche tecniche

- **Frequenza di trasmissione:** 87,6 MHz a 108 MHz
- **Interfaccia supportata:** I2C
- **Alimentazione:** 2,8 V a 5 V
- **Consumo:** max. 26 mA
- **Temperatura di lavoro:** da -20°C a +65°C
- **Dimensioni (mm):** 11,45 x 11,45 x 2,2
- **Peso:** 5 g

Documentazione e link utili

- [Data sheet TEA5767](#)