

Modulo alimentatore duale IN 13-28V / OUT -5V e +5V

Prezzo: 13.52 €

Tasse: 2.98 €

Prezzo totale (con tasse): 16.50 €

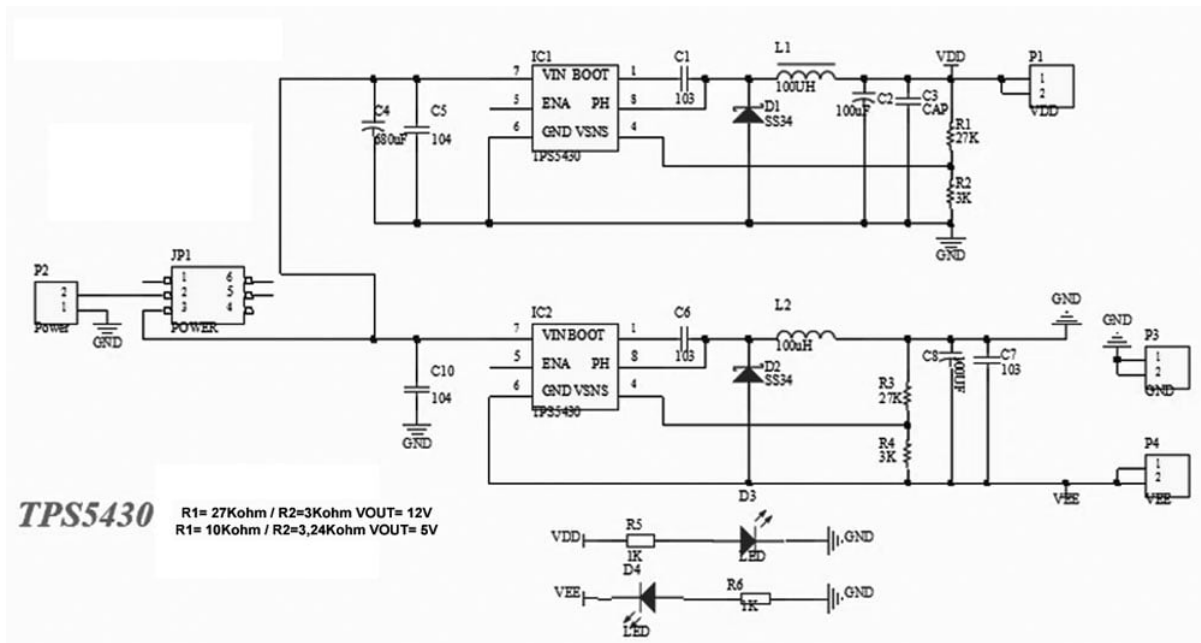
OUT
± 5VDC



Convertitore DC/DC switching di tipo Step-Down, dalle dimensioni particolarmente ridotte (50x50x18 mm), in grado di convertire una tensione di ingresso compresa tra 6 e 28 VDC in una tensione di uscita duale (-5VDC e +5VDC). Dispone di interruttore on/off, LED di stato, morsettiere a vite per alimentazione d'ingresso e uscita, basso ripple, basso consumo e alta efficienza.



Specifiche tecniche



[clicca sull'immagine per ingrandire](#)

- **Chip:** TPS5430
- **Tensione d'ingresso:** da 6 a 28 VDC
- **Tensione di uscita:** -5VDC e +5VDC
- **Potenza di uscita:** max. 30 watt (utilizzare un dissipatore di calore se la potenza assorbita è maggiore di 10 watt)
- **Ripple di uscita:** <80mV
- **Frequenza di lavoro:** 500 KHz
- **Consumo in stand-by:** 10 mA
- **Efficienza di conversione:** >88%
- **Temperatura di funzionamento:** -20? ~ 85?
- **Umidità di funzionamento:** 5% ~ 95% RH
- **Dimensioni (mm):** 50x50x18