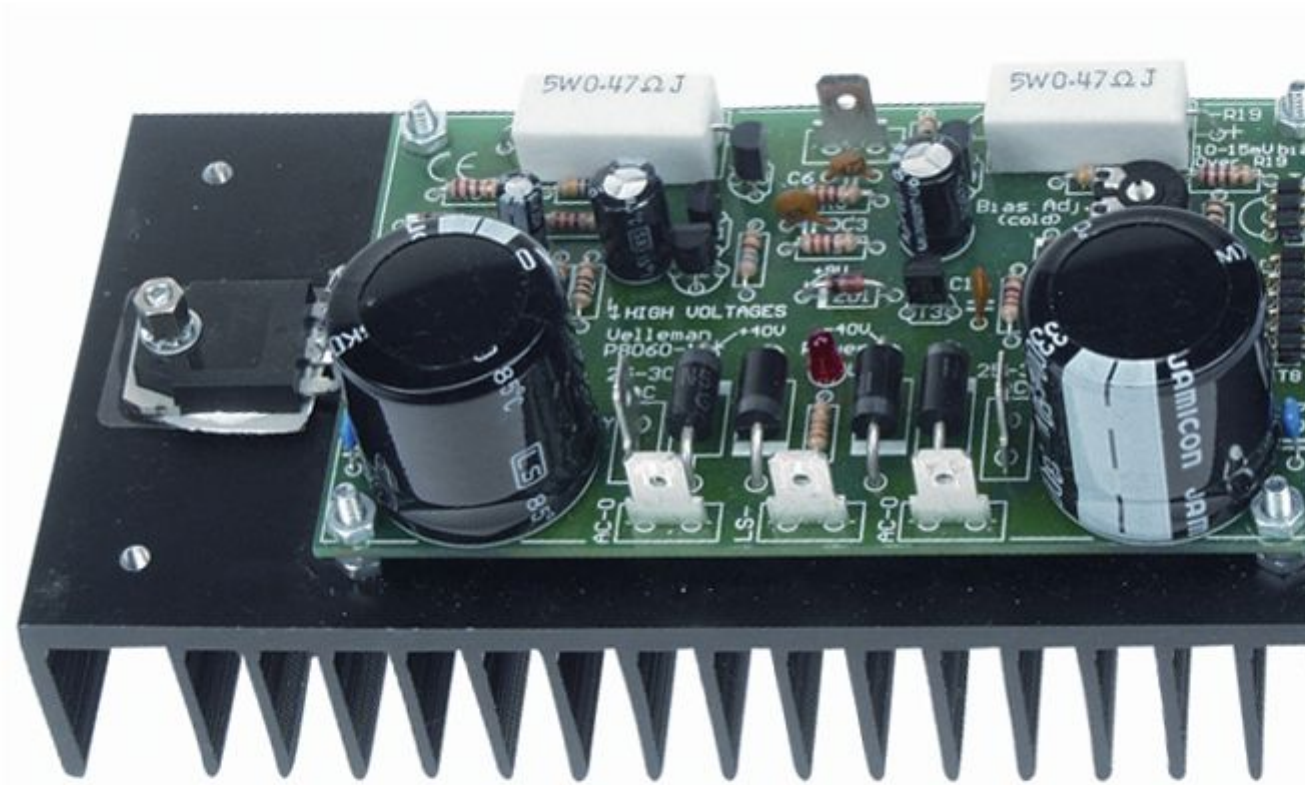


Amplificatore Mono da 200 Watt - Montato

Prezzo: 61.48 €

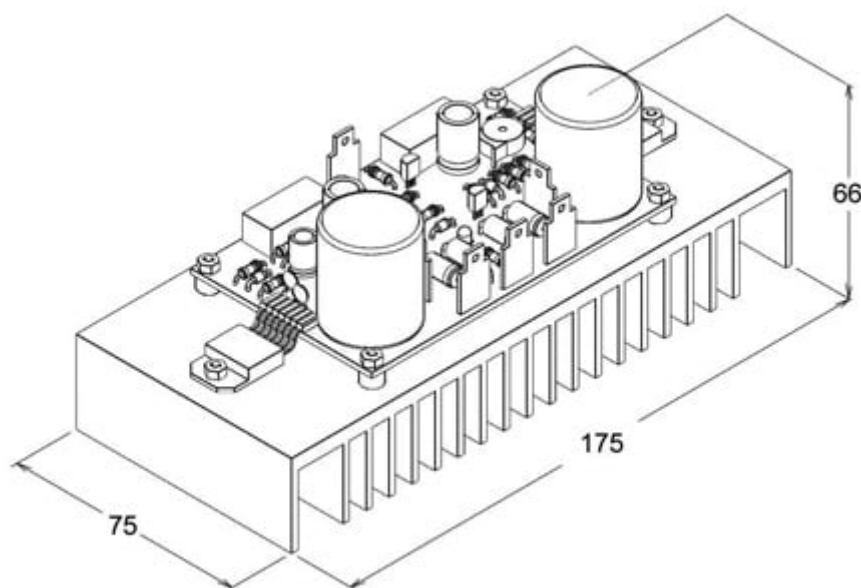
Tasse: 13.52 €

Prezzo totale (con tasse): 75.00 €



Se sei un appassionato di musica e desideri un suono eccezionale questo compatto modulo amplificatore di potenza è ciò di cui hai bisogno. Con la capacità di erogare una potenza effettiva di 100 watt su un carico di 4 Ohm o 70 watt su 8 Ohm (200 watt musicali su 4 Ohm), questo amplificatore è la scelta perfetta per casse amplificate, sistemi sub-woofer, amplificazione chitarre elettriche e bassi, sistemi home theatre e molto altro ancora. Basta collegare un trasformatore di alimentazione al circuito per rendere il dispositivo completamente funzionante. L'amplificatore è

inoltre dotato di circuito di protezione integrato contro i sovraccarichi e i corto circuiti di uscita. Viene fornito già montato e collaudato, pronto per offrirti un suono straordinario senza complicazioni.



CARATTERISTICHE

Sistema: a componenti discreti con finali Darlington Epitassiali **Potenza di uscita:** - 200W musicali @ 4 ohm - 100Wrms @ 4 ohm - 70Wrms @ 8 ohm **Distorsione:** 0,02% @ 1KHz/10W **Risposta in frequenza:** 3Hz ÷ 200KHz (-3dB) **Sensibilità:** 0,6Vrms **Rapporto S/N:** 115dB **Indicatore alimentazione:** LED rosso **Protezione di uscita:** sovraccarichi e corto-circuiti **Alimentazione:** 25-30Vac 120VA (trasformatore con presa centrale) **Dimensioni basetta:** 107x62mm **Trasformatore consigliato:** 8220-12030