

MODULO BACKUP FOTOCAMERE

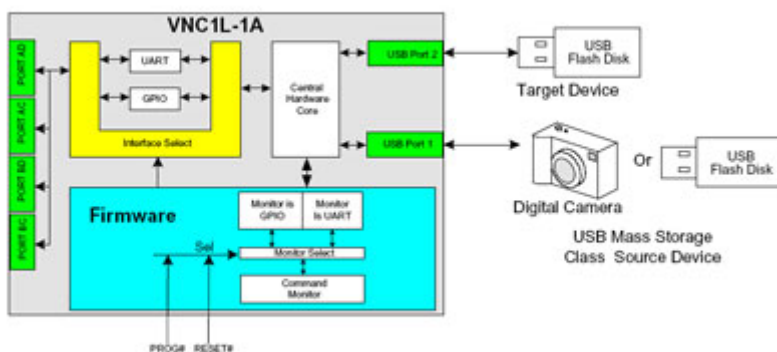
Prezzo: 59.02 €

Tasse: 12.98 €

Prezzo totale (con tasse): 72.00 €



VF2F2B è un dispositivo basato sul chip VNC1L per applicazioni stand-alone. VF2F2B permette di trasferire le fotografie direttamente da una fotocamera digitale ad una Pen drive USB. Il modulo VF2F2B vi permette di scaricare, senza il PC e un lettore di memory card, le fotografie dalla vostra fotocamera digitale direttamente su di una Pen disk USB, il tutto premendo semplicemente un pulsante. Il dispositivo VF2F2B è alimentato con due pile alcaline ministilo AAA.



Caratteristiche tecniche: • Due connettori USB tipo "A" per collegare rispettivamente una fotocamera digitale e una Flash Drive USB

- Impiega il chip VNC1L della FTDI.

- Un solo pulsante per il trasferimento delle fotografie.

- Led indicatori sullo stato di funzionamento del dispositivo.

- Lo schema elettrico e il firmware sono scaricabili dal sito WWW.VINCULUM.COM.