

Modulo Cellulare con SIM928A

Prezzo: 48.36 €

Tasse: 10.64 €

Prezzo totale (con tasse): 59.00 €

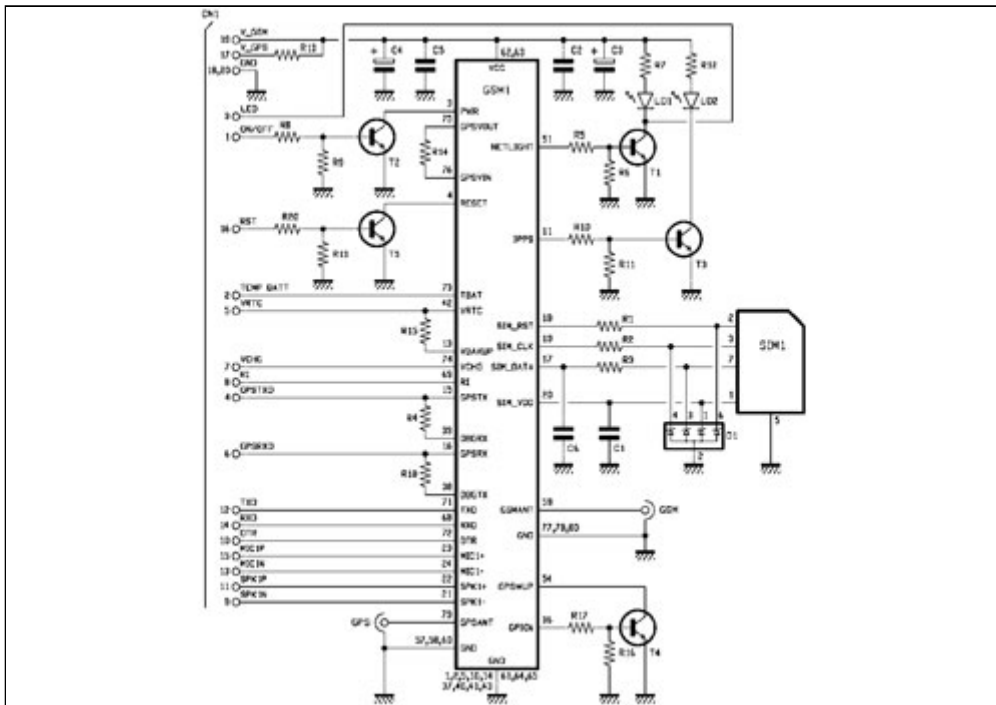




Compatta scheda contenente il modulo GSM/GPS SIM928A della SIMCom, un connettore maschio a 20 contatti (disposti su due file da 10 ciascuna) a passo 2 mm e il porta Sim card. Sul connettore sono disponibili l'alimentazione, le linee di comunicazione seriale da e verso il modulo GSM e i segnali audio. Il modulo SIM928A ha due seriali distinte per la sezione cellulare e quella GPS: per la prima è disponibile un UART con le linee TXD, RXD, DTR, che vanno all'esterno mediante i contatti 12, 14, 10 del connettore; per il GPS, invece, la seriale fa capo a GPSTXD (contatto 4) e GPSRXD (contatto 6). La seriale del cellulare è in realtà destinata al controllo globale del SIM928A, quindi da essa possiamo anche configurare il ricevitore GPS per ottenere i dati sulla localizzazione, sul numero di satelliti agganciati e farli acquisire al microcontrollore della scheda base. La scheda viene fornita già assemblata. Dimensioni (mm): 41x35x10.

Schema elettrico

[clicca sull'immagine per ingrandire](#)



Il modulo SIM928A

Il SIM928A è un modulo che integra in un unico contenitore un GSM/GPRS quadband e un GPS. La sezione cellulare è di tipo GSM/GPRS e può operare in GSM 850 MHz oltre che sulle bande dei 900 MHz (EGSM), DCS 1.800 MHz e PCS 1.900 MHz. Il modulo supporta il GPRS multi-slot di classi 10 e 8 e gli schemi di codifica CS-1, CS-2, CS-3 e CS-4. La potenza del cellulare si colloca in classe 4 (2W) in GSM 850 ed EGSM 900, ed in classe 1 (1W) in DCS 1800 e PCS 1900. Per quanto riguarda la parte GPS, è a 132 canali ed offre ottime prestazioni in fatto di tempo richiesto per il primo fix (TTFF, Time To First Fix): 1 secondo in hot start e 28 s in cold start. La sensibilità è di -148 dBm in modalità normale e -167 dBm in tracking ed il refresh è a ben 1 Hz, il che significa avere i dati sul posizionamento (precisi a meno di 2,5 metri) aggiornati ogni secondo. Sul piano della connettività, questo stupendo modulo dispone due UART (UART e UART1) per la comunicazione seriale e integra anche la funzionalità TCP/IP ed i comandi AT estesi per gestirla. Le sue ridottissime dimensioni (30x30x3 mm), permettono di sviluppare dispositivi molto compatti come localizzatori, combinatori telefonici GSM, telecontrolli, teleallarmi, ecc. Il modulo è a montaggio superficiale (SMT), quindi non richiede alcun connettore.

Specifiche tecniche

- QuadriBand: 850/ 900/ 1800/ 1900 MHz
- GPRS multi-slot class 10
- GPRS mobile station class B
- Compliant to GSM phase 2/2+
 - Classe 4 (2 W @ 850/900 MHz)
 - Classe 1 (1 W @ 1800/1900 MHz)
- Controllo tramite comandi AT (3GPP TS 27.007 and SIMCom enhanced AT Commands)
- SIM application toolkit
- GPS:
 - sensibilità -167dBm in tracking
 - refresh 1 Hz
 - 33 tracking / 99 acquisition channel
 - TTFF (Time to First Fix): hot start 1 secondo, cold start 28 secondi
- Alimentazione:
 - GPRS: 3,2 ~ 4,8 V
 - GPS: 2.8 ~ 4.3 V
 - VCHG: 5 V
- Basso consumo energetico
- Dimensioni: 30x30x3 millimetri
- Peso: 5,3 g
- Temperatura di funzionamento: da -40°C a +85°C



PER COMPLETARE LA SCHEDA SERVONO:

QUANTITÀ	PRODOTTO
2	8170-CAVOUFLSMA (CAVO ADATTATORE CON CONNETTORE UFL-SMA)
1	8160-ANTGPS-SMA (ANTENNA GPS CON ATTACCO SMA)
1	8170-ANTGSMSTL-S01 (ANTENNA STILO GSM CONNETTORE SMA)