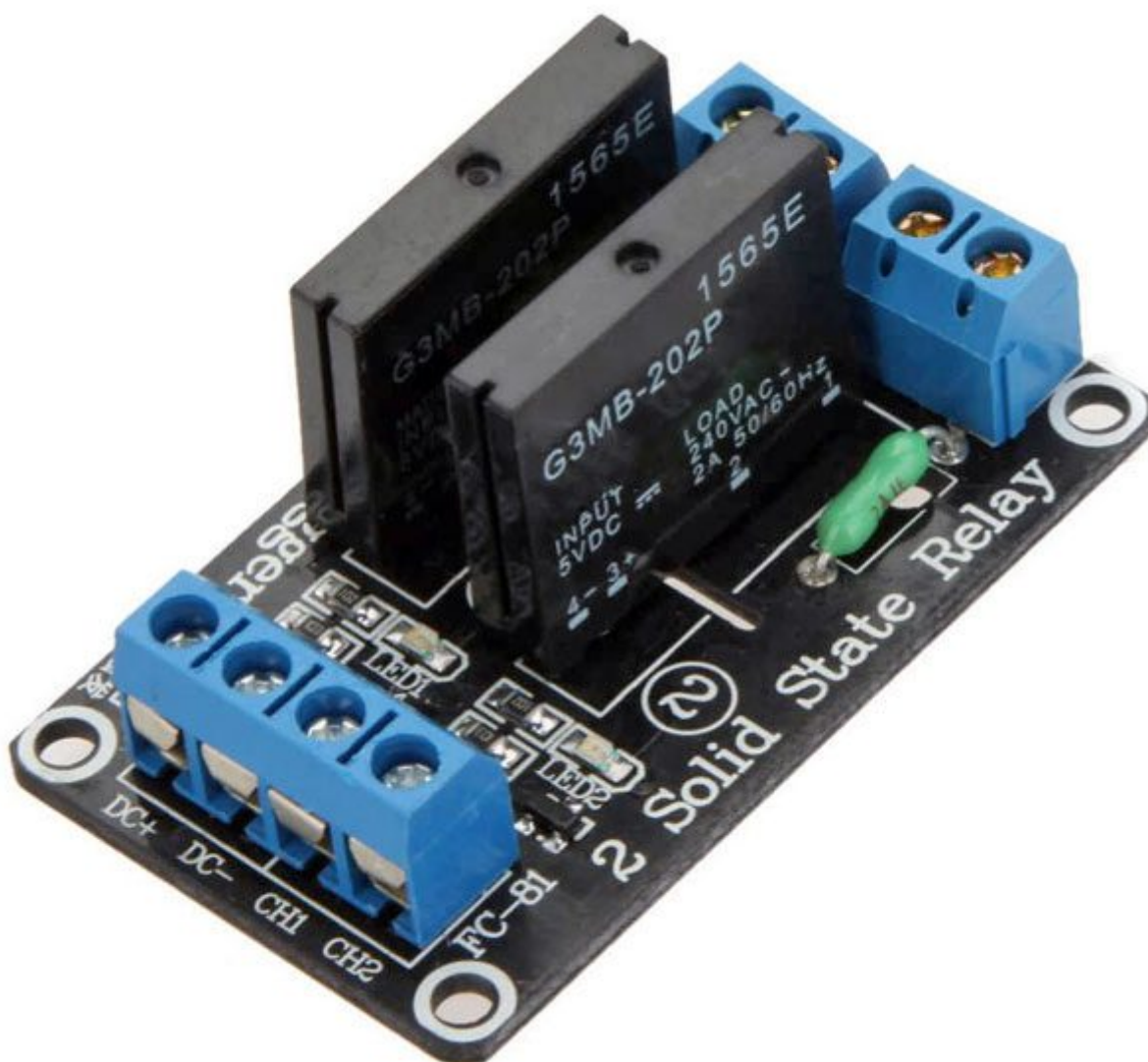


## Modulo con 2 relè allo stato solido

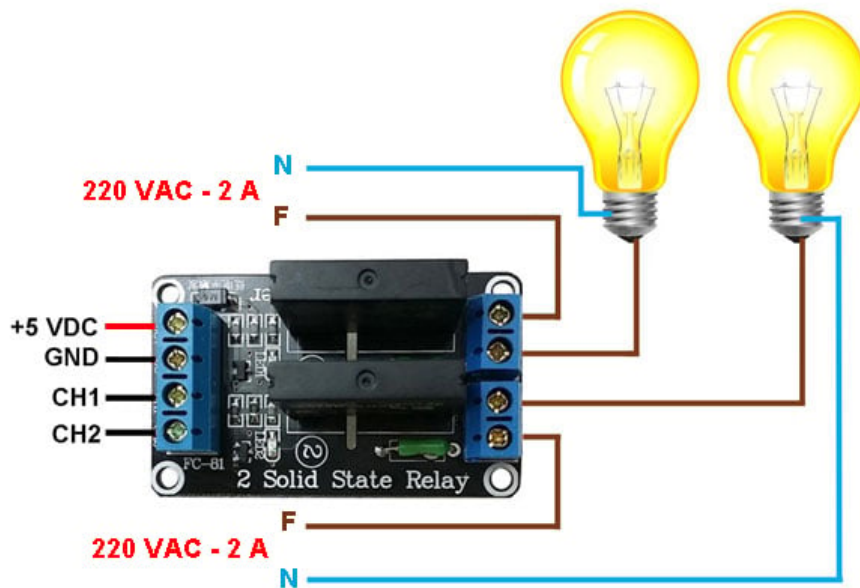
Prezzo: 6.15 €

Tasse: 1.35 €

Prezzo totale (con tasse): 7.50 €



Modulo dotato di 2 relè allo stato solido che consente di attivare/disattivare il carico ad essi collegato 240 VAC / 2 A (max). Dispone di due LED di stato (uno per ogni relè). Per attivare uno dei due relè, basta portare a livello alto (da 3,3 a 5 VDC) l'ingresso CH1 o CH2.



*Esempio di applicazione*



### Specifiche tecniche

- **Alimentazione:** 5 VDC (160 mA)
- **Numero relè:** 2
- **Contatti di uscita:** N.A. - Comune
- **Portata contatti:** 2 A 240 VAC
- **Tensione attivazione:** - Livello basso: da 0 a 2,5 VDC – relè disattivato - Livello alto: da 3,3 a 5 VDC - relè attivato
- **Dimensioni (mm):** 55x33x23
- **Peso:** 19 grammi

### Documentazione e link utili

- [Datasheet relè](#)