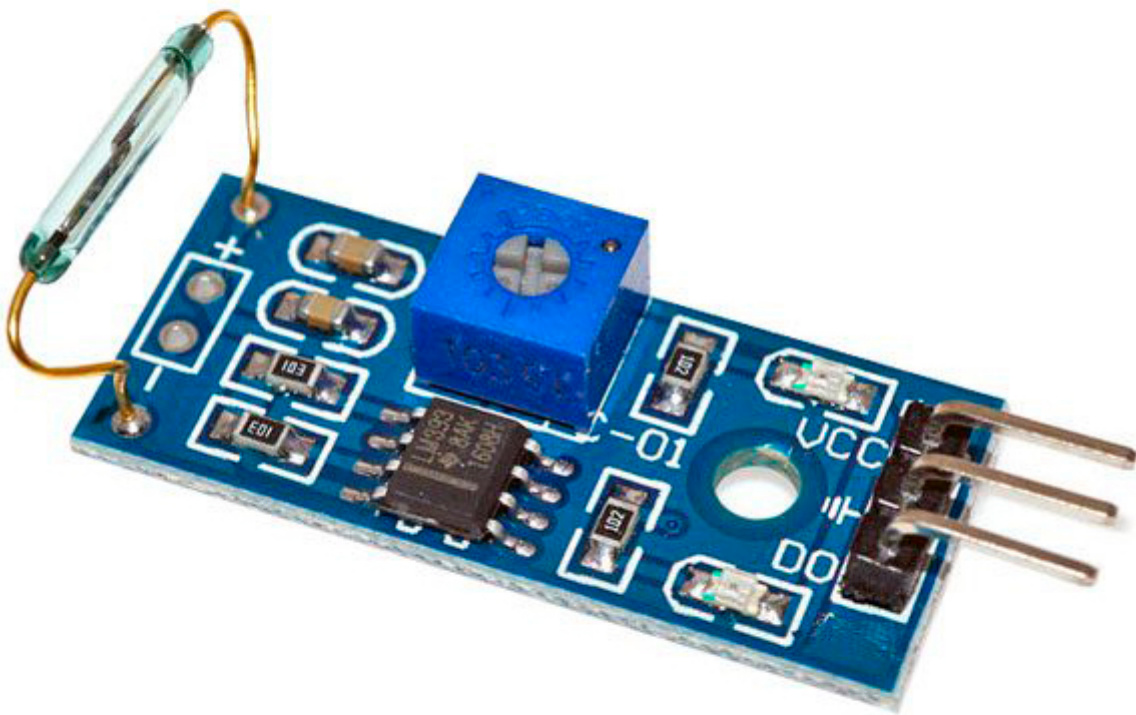


# Modulo con interruttore Reed

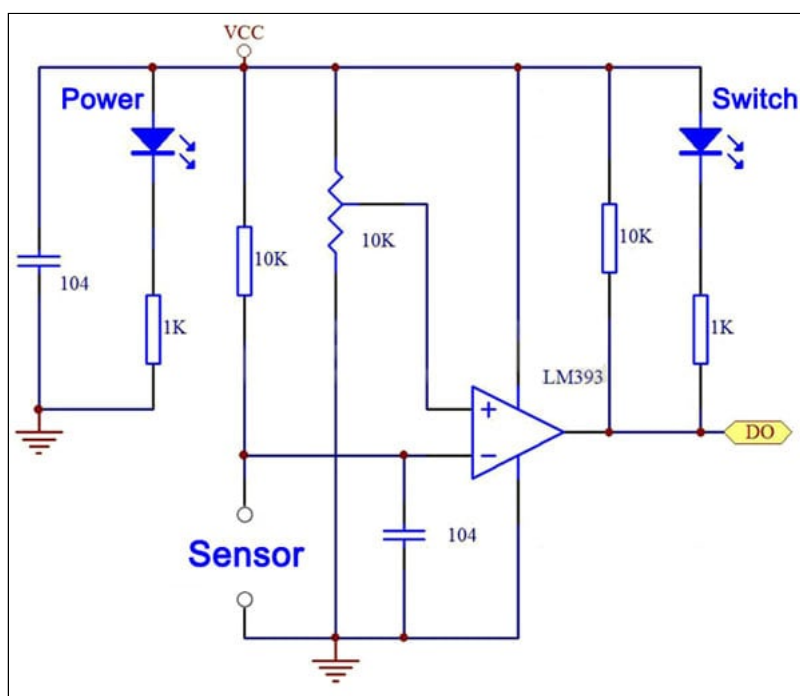
Prezzo: 2.05 €

Tasse: 0.45 €

Prezzo totale (con tasse): 2.50 €



Piccolo modulo basato sul chip LM393 e dotato di contatto Reed (singolo contatto normalmente aperto), trimmer per la regolazione della sensibilità, LED di stato per alimentazione e segnale di uscita. Permette di ottenere un segnale digitale in uscita a seconda se il contatto Reed è chiuso o aperto. Basta avvicinare, ad una distanza massima di 1,5 cm, un magnete per chiudere il contatto. Può essere utilizzato con Arduino, Fishino o altri microcontrollori.



### Documentazione e link utili

- [Datasheet LM393](#)