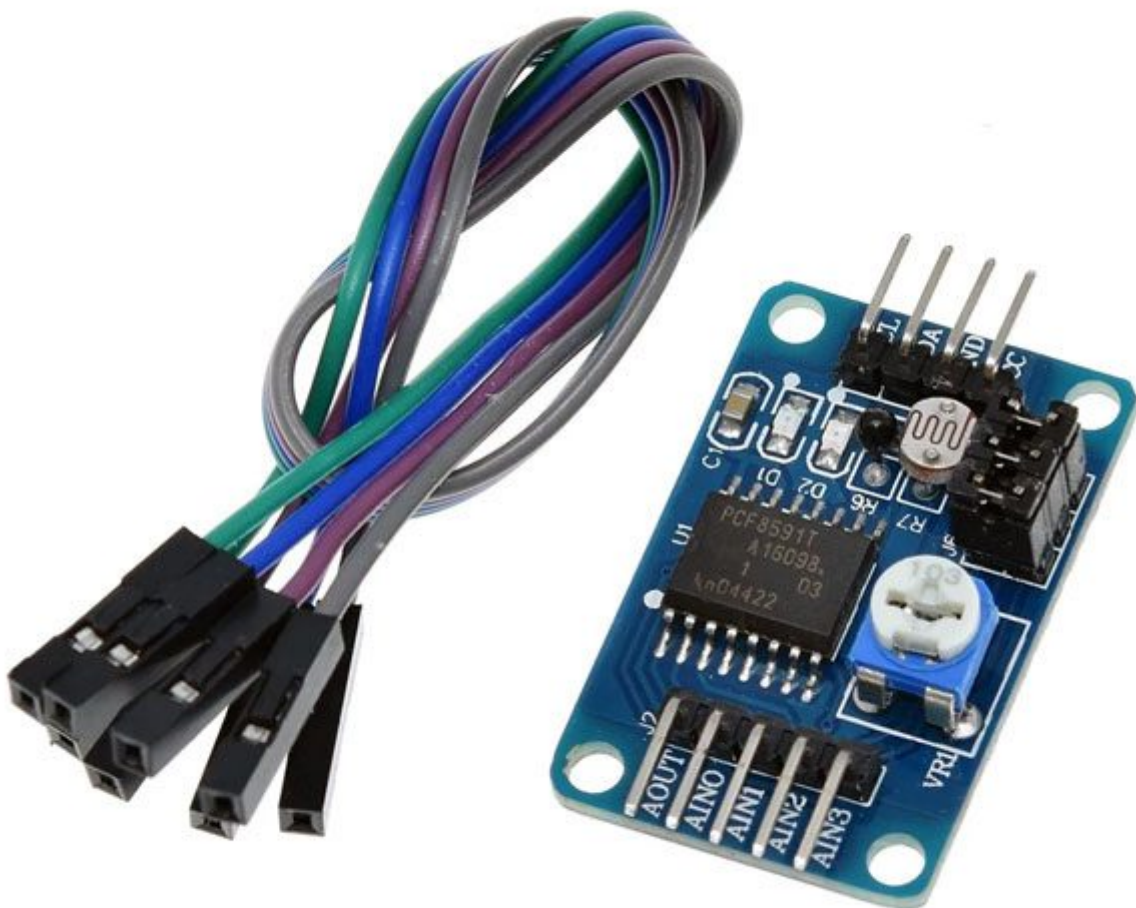


Modulo Converter AD/DA con PCF8591

Prezzo: 4.75 €

Tasse: 1.05 €

Prezzo totale (con tasse): 5.80 €



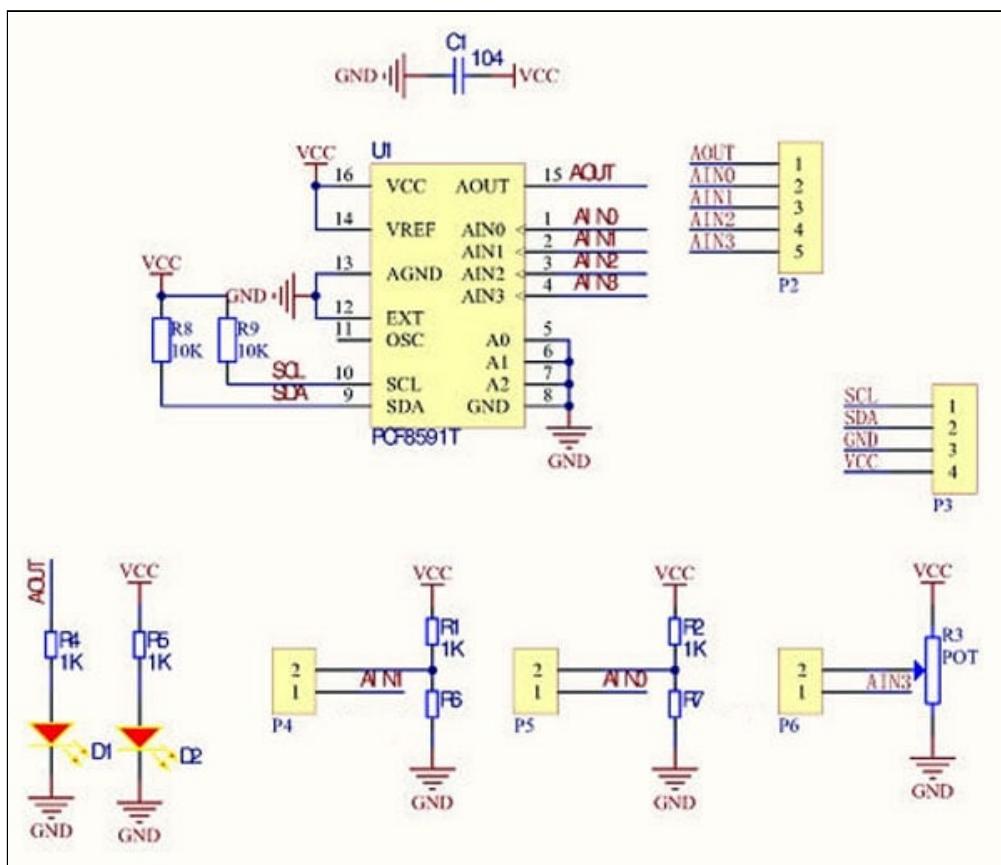
Compatto modulo convertitore da analogico a digitale o da digitale ad analogico. Basato sul chip PCF8591, dispone di fotoresistenza, termistore, quattro ingressi analogici con risoluzione di 8 bit, singola uscita analogica a 8 bit, interfaccia I²C, trimmer di regolazione della tensione d'ingresso, tre ponticelli di selezione (fotoresistenza, termistore, trimmer), due LED di stato (alimentazione e intensità tensione di uscita). Alimentazione: da 3,3 a 5 volt.

Il connettore sinistro (5 pin)

- Interfaccia di uscita DA chip AOUT
- Ingresso analogico chip AINO 0
- Ingresso analogico chip AIN1 1
- Ingresso analogico chip AIN2 2
- Ingresso analogico chip AIN3 3

Il connettore destro (4 pin)

- SCL
- SDA
- GND
- VCC (da 3,3 a 5 volt)



Schema elettrico

- [Datasheet PCF8591](#)