

Modulo Ethernet programmabile BASIC

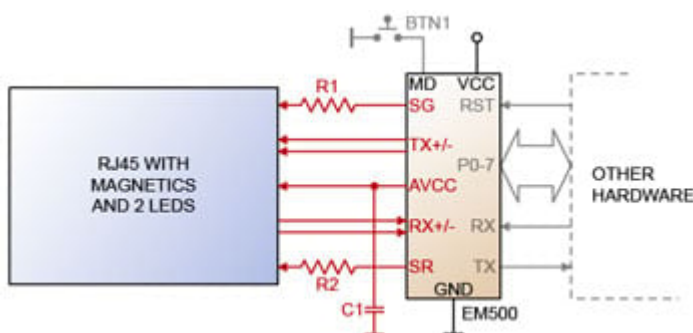
Prezzo: 29.51 €

Tasse: 6.49 €

Prezzo totale (con tasse): 36.00 €



Basato sulla seconda generazione di microcontrollori ASIC T2000, il modulo TIBBO EM500, dispone di porta Ethernet 10/100BaseT auto-MDIX (connettore ethernet non compreso), una porta seriale, 8 linee di I / O, 512 kB di memoria flash (192 kB Tios - 320 kB per applicazione) e 200 byte di EEPROM per la memorizzazione dei dati. Completamente supportato dal software TIDE (vedi "TIDE e manuale Tibbo BASIC").



SPECIFICHE TECNICHE

- Basato sulla seconda generazione di microcontrollori ASIC T2000
- Porta Ethernet: 10/100BaseT auto-MDIX (connettore ethernet non compreso)
- Una porta seriale (livello CMOS):
 - Baudrate fino a 460800 bps
 - None/even/odd/mark/space parity modes
 - 7/8 bits/character modes
 - Modalità Full-duplex con controllo di flusso opzionale
 - modalità Half-duplex con controllo direzione
 - Encoding and decoding of Wiegand and clock/data streams
- 512 kB di memoria flash per il firmware e l'applicazione
- 200 byte di EEPROM per la memorizzazione dei dati
- 8 linee I/O generiche (di cui 2 linee di interrupt)
- Linee di controllo per due LED di stato esterni a [doppia funzione](#)
- Necessita di reset esterno
- Alimentazione: 3,3 V - 260 mA (100BaseT mode)
- Dimensioni: 18,5 x 16 x 6,5 mm
- Firmware: è aggiornabile attraverso la porta seriale o tramite rete (including "[cold upgrade](#)" firmware uploads through the network)

DOCUMENTAZIONE E LINK UTILI

- [datasheet](#)