

Modulo generatore di segnale DDS 0-40 MHz

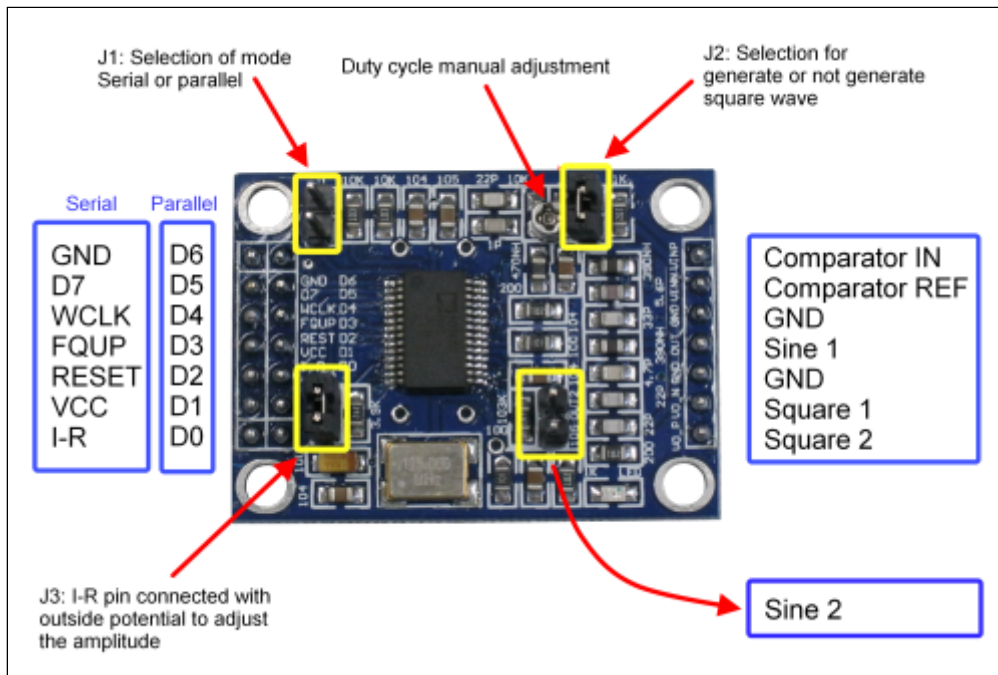
Prezzo: 11.48 €

Tasse: 2.52 €

Prezzo totale (con tasse): 14.00 €



Modulo generatore di segnale DDS 0-40 MHz



Modulo DDS (**Direct Digital Synthesis**) basato sull'integrato AD9850 della Analog Devices. È in grado di generare forme d'onda con frequenza fino a 40 MHz. Dispone di due uscite ad onda sinusoidale (una delle quali attraverso il filtro passa basso che migliora il rapporto S/N della forma d'onda), due uscite ad onda quadra, regolazione del duty cycle. Può essere controllato tramite comunicazione seriale o parallela. Dimensioni (mm): 42 x 30.