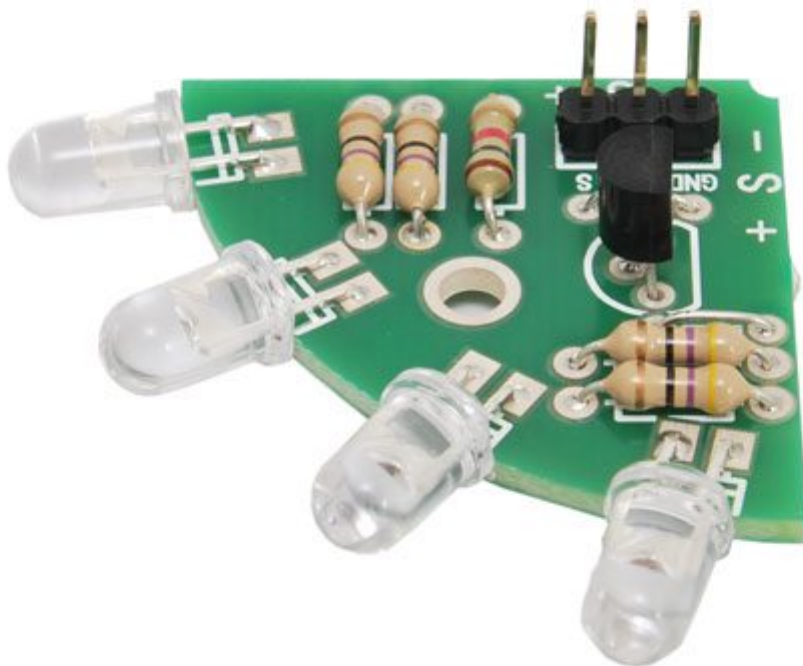


Modulo LED IR - in Kit

Prezzo: 3.93 €

Tasse: 0.87 €

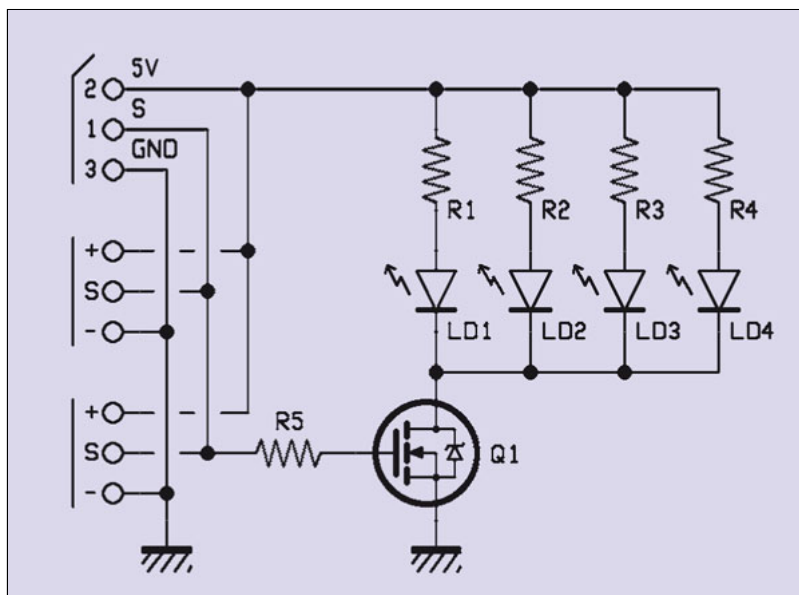
Prezzo totale (con tasse): 4.80 €



Modulo LED IR dotato di quattro diodi emettitori nell'infrarosso, pilotati in parallelo, ognuno con la propria resistenza di limitazione della corrente, attivati da un MOSFET utilizzato come interruttore statico. Per ottenere la massima copertura possibile, i LED IR sono disposti ad arco, permettendo di irradiare gli infrarossi per almeno 90°. E' possibile collegare tra loro fino a 4 moduli per poter coprire 360°.



Schema Elettrico



Le parti che compongono il progetto ArduTrain Wi-Fi (non comprese – vedere prodotti correlati)

Il modulo è stato utilizzato per gestire i treni Lego® presentato sul [numero 218 di Elettronica In](#) (vedi correlati)

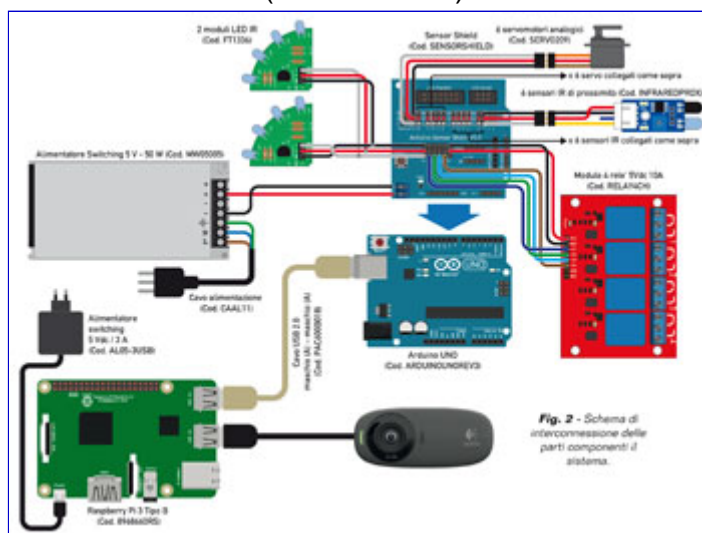


Fig. 2 - Schema di interconnessione delle parti componenti il sistema.

Clicca sull'immagine per ingrandire