

Modulo Lettore di impronte digitali per M5FACESPOCKET

Prezzo: 27.46 €

Tasse: 6.04 €

Prezzo totale (con tasse): 33.50 €



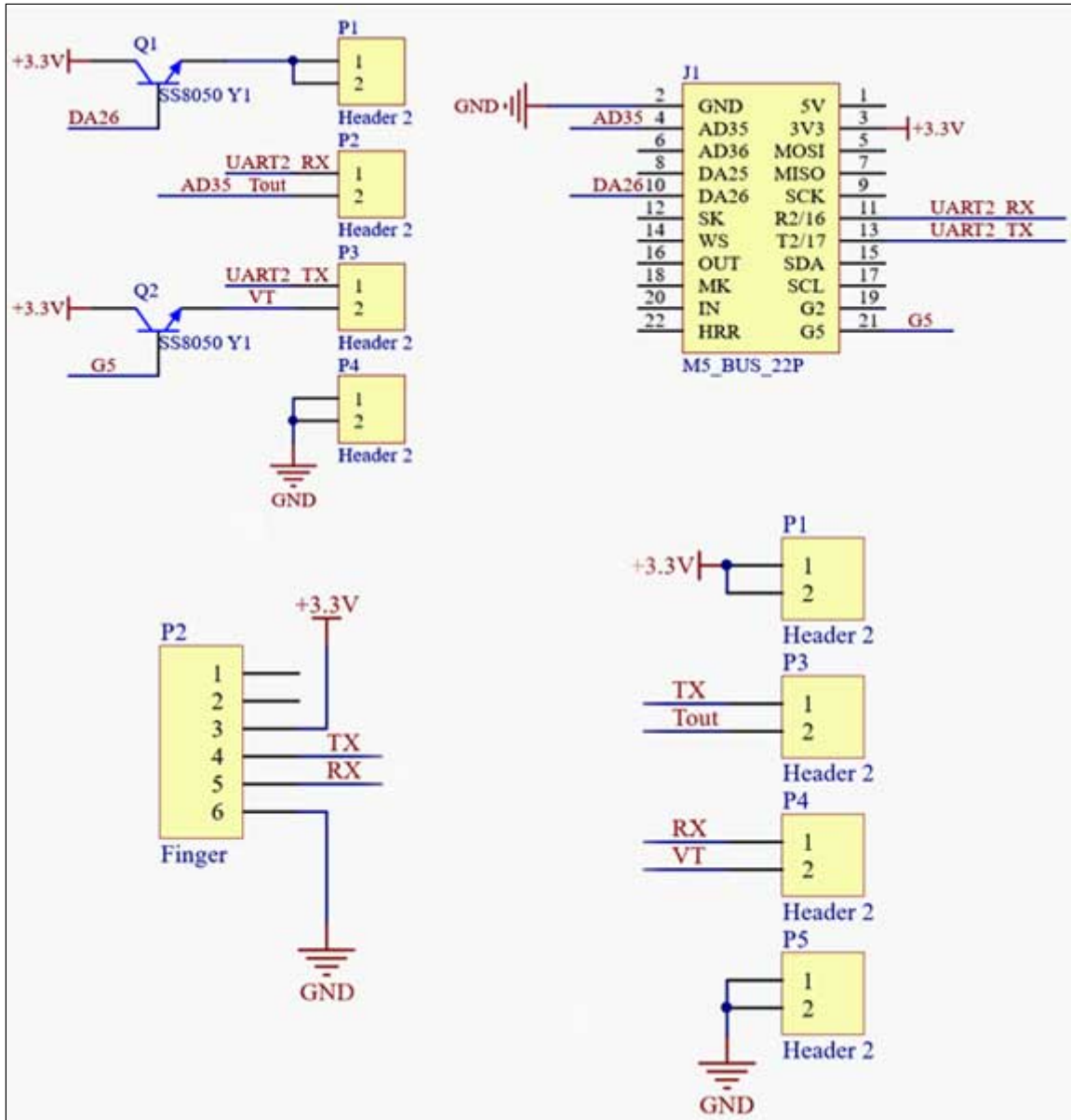
Modulo per il riconoscimento di impronte digitali basato sul sensore capacitivo FPC1020. È progettato per essere utilizzato con il computer tascabile [M5FACESPOCKET](#) (non compreso, vedere prodotti correlati). Applicazioni: cartellini orari, sicurezza, ecc.



Specifiche tecniche

- Sensore di impronte digitali: FPC1020A capacitivo
- Dimensioni matrice di rilevamento: 160x160 pixel
- Risoluzione Pixel: 256 livelli di scala di grigi (8 bit)
- Interfaccia Seriale: UART2 (16/17)
- La tensione di alimentazione VDD: tipica 1,8 V
- Frequenza di clock: comunicazione SPI <12 MHz
- Risoluzione: 508 DPI
- Temperatura di lavoro: da - 20°C a +45°C
- Dimensioni (mm): 57x54,5x10

Schema Elettrico



Documentazione e link utili

- Datasheet [FPC1020](#)