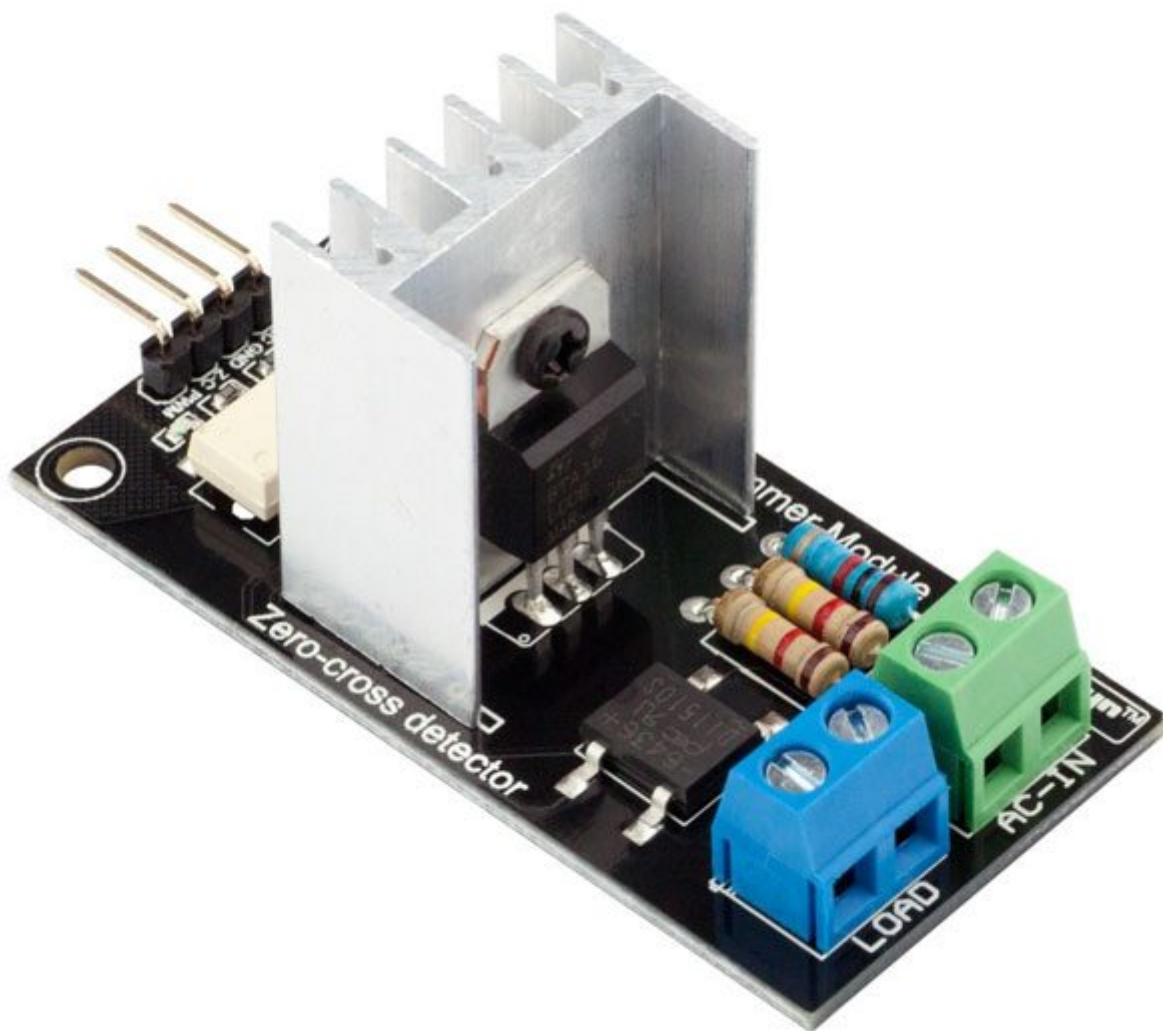


Modulo Mini Dimmer 230 VAC - 2 A

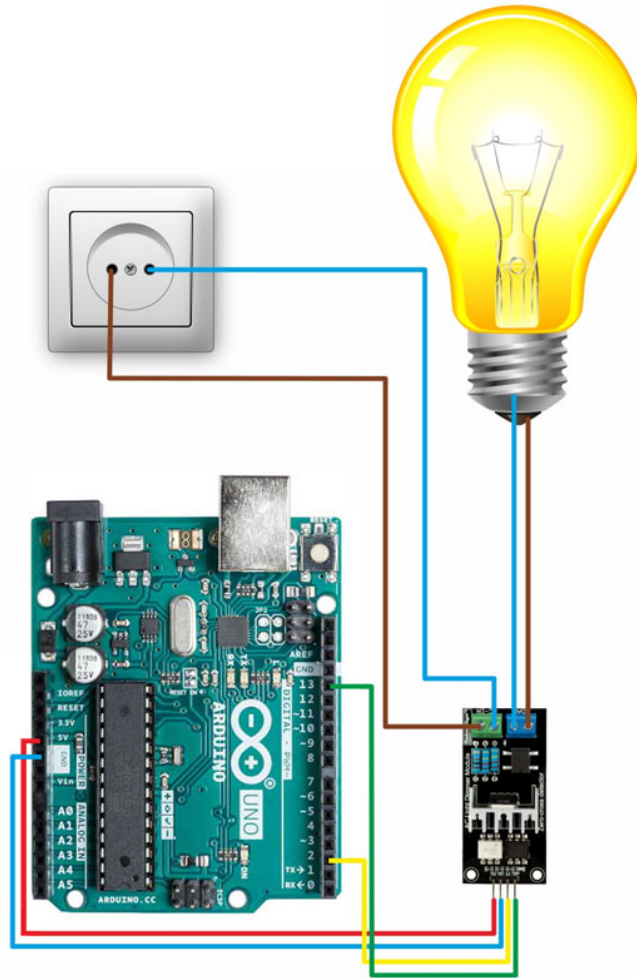
Prezzo: 15.98 €

Tasse: 3.52 €

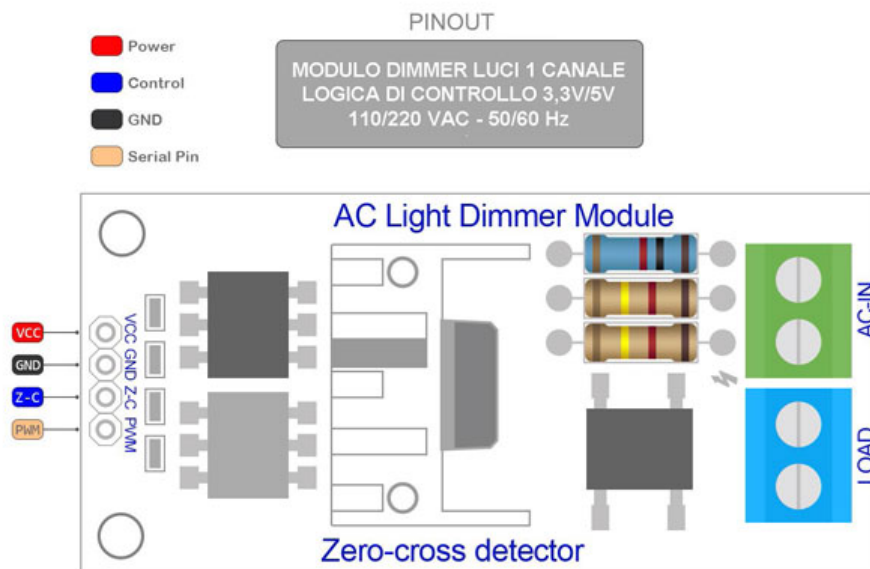
Prezzo totale (con tasse): 19.50 €

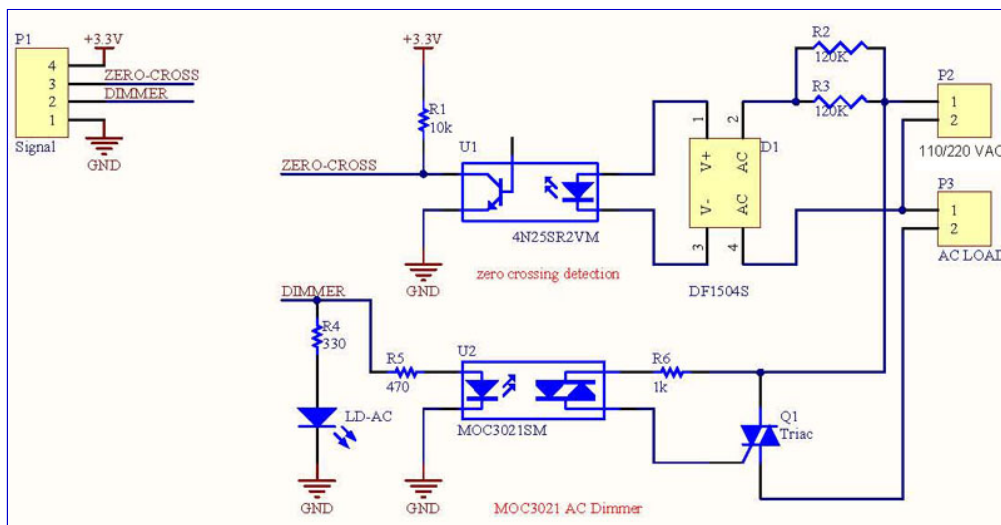
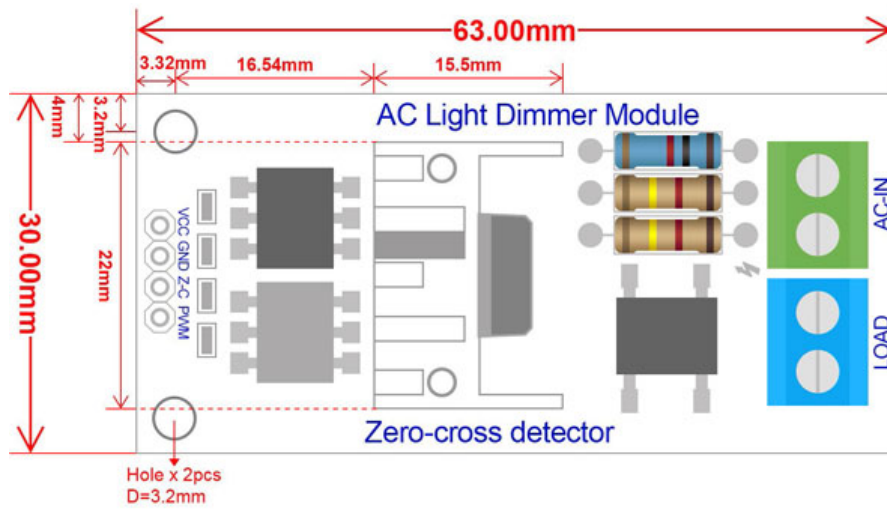


Compatto modulo dimmer, basato sul TRIAC da 600 volt 16 A (BTA16 - 600B), in grado di regolare la luminosità di una lampada 220 VAC max. 2 A. Può essere collegato a microcontrollori con logica a 5 V e 3,3 V. Utilizzando solo due pin di Arduino, il dimmer può essere controllato utilizzando la libreria RBDdimmer.h, che semplifica la scrittura del codice. Può essere utilizzato anche in ventilatori, pompe, filtri dell'aria, ecc. **N.B.** poiché legato agli interrupt di Arduino, il pin Zero-Crossing (Z-C) deve essere collegato al pin specifico, che è differente a seconda del modello (Uno, Nano, Leonardo, Mega).



Pinout, dimensioni e schema elettrico





clicca sull'immagine per ingrandire

Specifiche tecniche

- **Alimentazione:** 110 / 220 VAC – 50 / 60 Hz
- **Carico massimo in uscita:** 2 A – 220 VAC
- **Livello logico:** 3,3 V / 5 V
- **Corrente del segnale:** >10 mA
- **Temperatura di lavoro:** da -20°C a +80°C
- **Dimensioni (mm):** 63x30x34
- **Peso:** 21,5 grammi

Documentazione e link utili

- [Libreria](#)