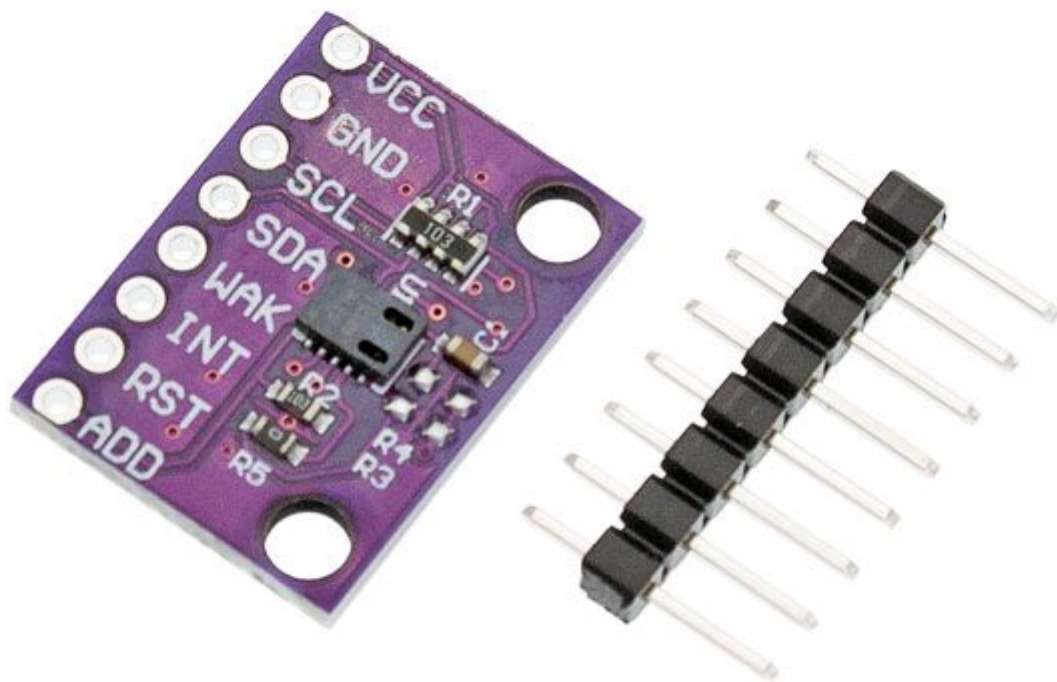


Modulo qualità dell'aria CCS811

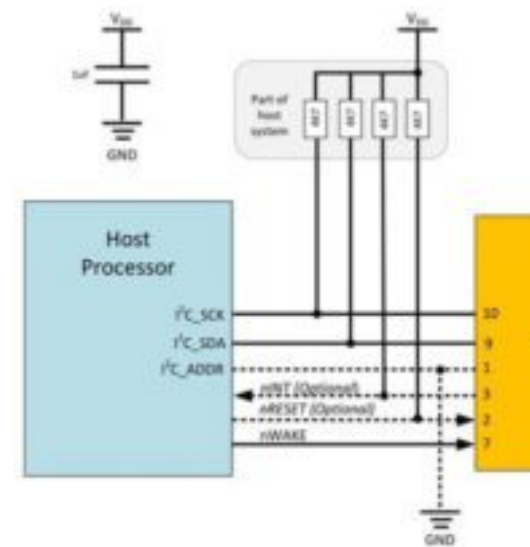
Prezzo: 37.70 €

Tasse: 8.30 €

Prezzo totale (con tasse): 46.00 €



Compatta breakout basata sul sensore per la qualità dell'aria CCS811 della AMS. Consente di rilevare un'ampia gamma di composti organici volatili totali (TVOC), inclusi livelli equivalenti di anidride carbonica (eCO₂) e ossido di metallo (MOX). I [VOC](#) sono spesso classificati come inquinanti e/o irritanti sensoriali e possono provenire da una varietà di fonti come materiali da costruzione (vernice, moquette, ecc.), macchine (fotocopiatrici, processori, ecc.) e persino persone (respirazione, fumo, ecc.).



Specifiche tecniche

- **Rilevamento di composti organici volatili totali (TVOC):** da 0 a 32.768 parti per miliardo
- **Rilevamento di eCO₂ da:** da 400 a 29.206 parti per milione
- **Interfaccia di comunicazione:** I²C
- **Temperatura di funzionamento:** da -40°C a +85°C
- **Umidità:** 10-95%
- **Dimensioni del modulo (mm):** 15x21x1,6
- **Alimentazione:** 3,3 V

Documentazione e link utili

- [Datasheet CCS811](#)