

MODULO RELÈ

Prezzo: 154.10 €

Tasse: 33.90 €

Prezzo totale (con tasse): 188.00 €



Modulo per automazione industriale e domotica con quattro relè di uscita. Utilizza un protocollo CAN-BUS, denominato VELBUS. Il modulo dispone di un ingresso "IN" al quale può essere applicata una tensione massima di 30 Vdc oppure 220 Vac, questa tensione, grazie ai collegamenti interni al modulo è disponibile su ogni uscita a relè semplificando il cablaggio del vostro impianto. I relè d'uscita possono essere utilizzati per controllare qualsiasi carico elettrico. Dispone di 10 differenti modalità di funzionamento: monostabile, on / off, start/stop timer, controllo luci scala, timer non retriggerabile, spegnimento ritardato, accensione ritardata, avvio timer su rilascio pulsante, lampeggiatore temporizzato, doppio timer.

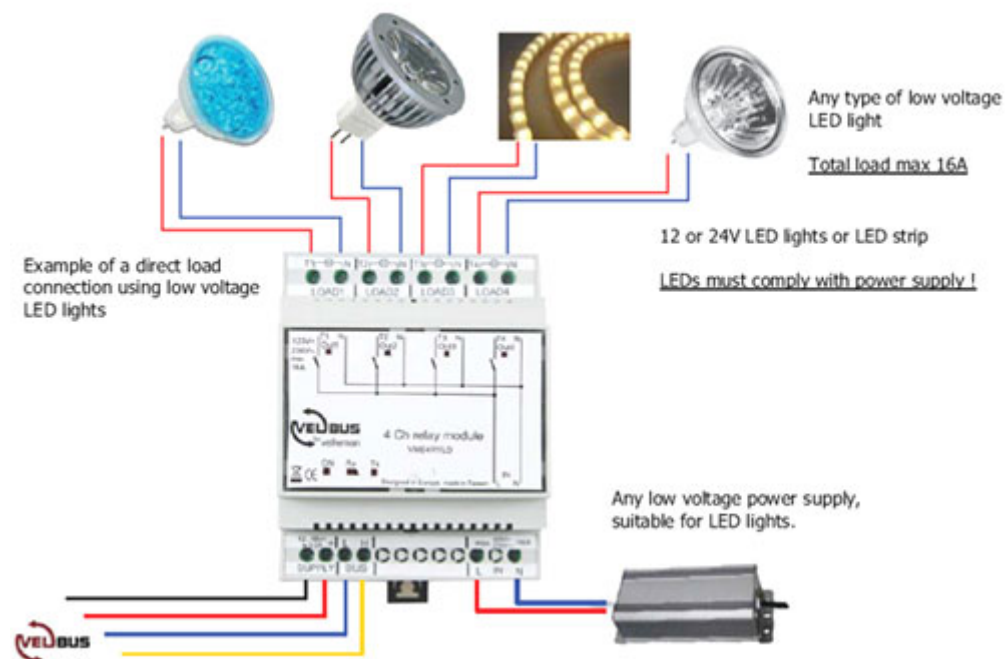
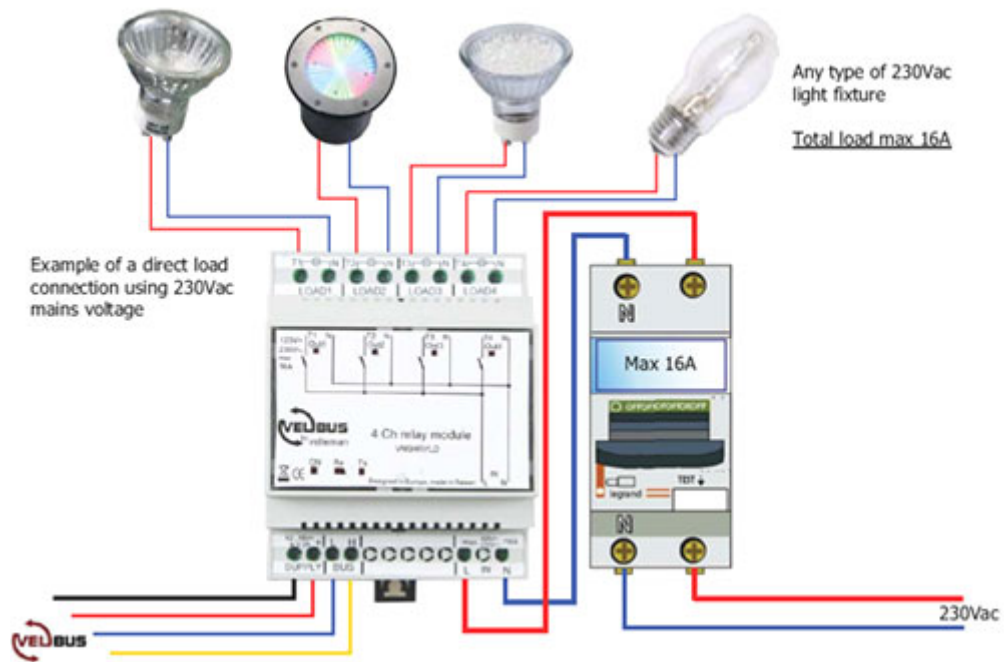
CARATTERISTICHE TECNICHE

- Diverse modalità di funzionamento: monostabile, on / off, start/stop timer, controllo luci scala, timer non retriggerabile, spegnimento ritardato, accensione ritardata, avvio timer su rilascio pulsante, lampeggiatore temporizzato, doppio timer.
- Programmazione a piacimento delle funzioni timer (usando il software "Velbus Link" e tramite interfaccia USB/RS232 (VMB1USB ,VMB1RS or VMBRSUSB))
- 250 indirizzi possibili
- pulsanti di test a bordo
- Connessione Velbus®
- Contenitore compatibile con guide DIN Standard (4 moduli)
- Firmware aggiornabile attraverso il sistema Velbus

SPECIFICHE TECNICHE

- **Alimentazione:** 13 V (minima 12 max.18 Vdc)
- **Consumo:** 250 mA max. (30 mA standby)
- **Corrente e tensione massima contatti relè:** - DC: 12 A / 30 Vdc - AC: 16 A / 230 Vac
- **Dimensioni:** 90 x 71 x 58 mm

APPLICAZIONI



DOCUMENTAZIONE E LINK UTILI

- [VMB4RYLD protocol](#)

