

Modulo relè 2IN-2OUT controllo filare e App

Prezzo: 63.93 €

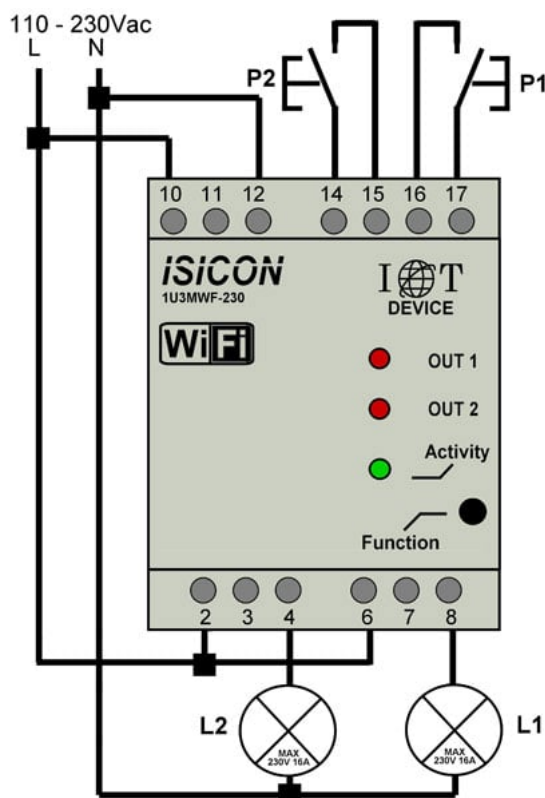
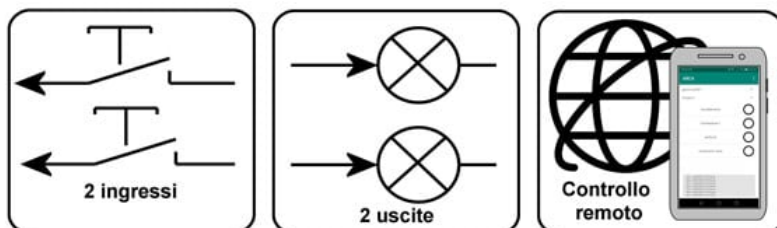
Tasse: 14.07 €

Prezzo totale (con tasse): 78.00 €

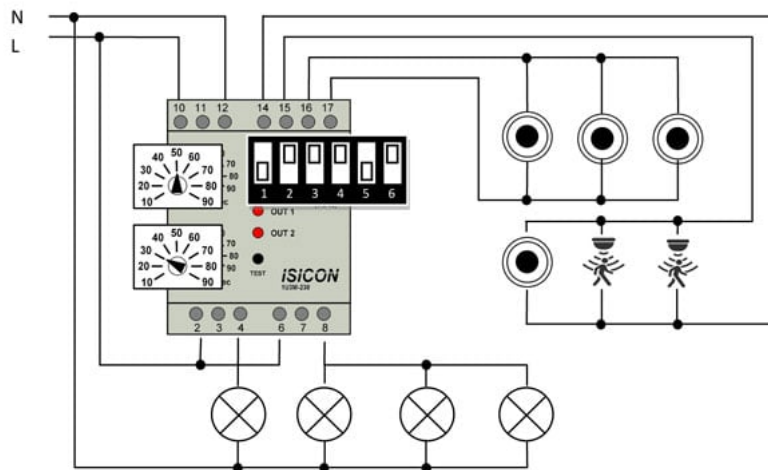


Modulo programmabile su guida DIN (modulo 3 posizioni) dotato di 2 ingressie e 2 uscite a relè con contatti N.A. e N.C., controllo filare o tramite App per smartphone (ISICON-ARCA solo per Android). Tramite applicazione si possono impostare le logiche e le temporizzazioni di ogni uscita con ritardi di attivazione e disattivazione. Con connessione internet tramite access-point è possibile impostare un programma settimanale di attivazioni. Ad ogni uscita è possibile collegare qualsiasi carico con tensione massima di 250 VAC e 16 A. Le uscite sono isolate tra di loro e quindi è possibile collegare circuiti con tensioni differenti. Alimentazione: 110-230V 50/60Hz, portata contatti di uscita: 250V 16A 3,5kW. Campi di impiego: impianti elettrici industriali, domotica, automazioni semi automatiche.

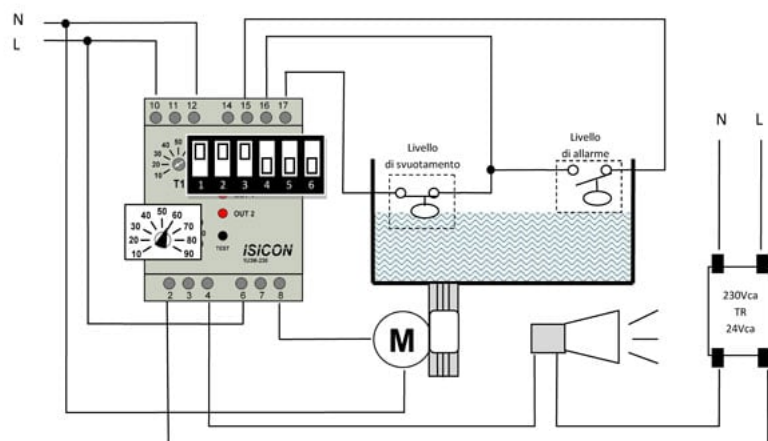
APPLICAZIONI



Controllo di 2 gruppi luce da 6 punti di comando composti da pulsanti e sensori di movimento



Controllo di una pompa 230Vac di svuotamento vasca comandata da un sensore di livello liquidi su uscita 1 e una sirena 24V comandata da un secondo sensore di livello liquidi su uscita 2



Caratteristiche tecniche

- **CONTROLLO:** filare e da remoto tramite applicazione ISICON-ARCA su sistema Android
- **CONNETTIVITÀ:** con sistema Android e modem / router collegato ad internet
- **IMPOSTAZIONE MODULO:** solo tramite sistema Android con applicazione ISICON-ARCA
- **CARATTERISTICHE PRINCIPALI:**
 - Logiche uscite astabili e monostabili
 - Temporizzazione uscite
 - Timer settimanale
 - Ingressi configurabili

Specifiche tecniche

- **Alimentazione:** 110-230 VAC 50/60 Hz
- **Consumo:** min.0,4 watt / max. 2,5 watt
- **2 Ingressi:** isolati dalla tensione di rete e dalle uscite
- **2 Uscite a relè:** portata contatti 16 A in corrente alternata fino a 250 V / 16 A in corrente continua fino a 24 V
- **Errore temporizzatore:** 3%
- **Tipo di montaggio:** Quadro elettrico o box su guida DIN omega
- **Utilizzo ambiente esterno:** solamente se alloggiato in box IP65
- **Temperatura di funzionamento:** da -10°C a +80°C