

# MODULO RFID 125 kHz - ID12LA

Prezzo: 38.52 €

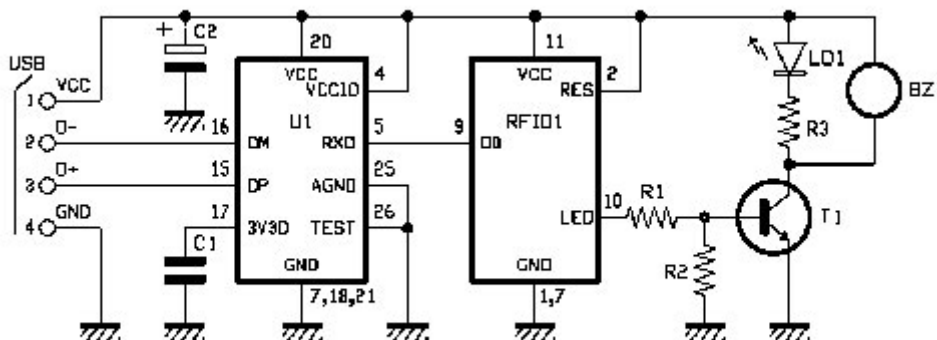
Tasse: 8.48 €

Prezzo totale (con tasse): 47.00 €



Il modulo ID12LA è un lettore RFID tra i più piccoli e compatti attualmente disponibili sul mercato (26 x 25 x 7 mm). Dispone di antenna interna. Possibilità di collegare un LED e un buzzer come segnalatori di lettura. Formato dati d'uscita seriale ASCII, Wiegand26 e Magnetic ABA Track2. Il funzionamento è estremamente semplice, basta alimentare il modulo e avvicinare la tessera RFID per avere in uscita una stringa contenente il codice ID della tessera.

**SCHEMA ELETTRICO PROGETTO "Lettore RFID con uscita USB" PUBBLICATO SULLA RIVISTA ELETTRONICA IN N. 130 Settembre 2008**



**ELENCO COMPONENTI**

- R1: 4,7 kohm, R2: 10 kohm, R3: 470 ohm, C1: 100 nF multistrato, C2: 100 µF 16 VL elettrolitico, LD1: led 3 mm verde, BZ1: Buzzer 5V, [U1: FT232RL](#), T1: BC547, [RFID1: Modulo ID12](#), Varie: [Connettore USB-B da CS](#) - circuito stampato

### Specifiche tecniche

- **Distanza di lettura:** 12 cm
- **Dimensioni:** 26 x 25 x 7 mm
- **Frequenza:** 125 kHz
- **Formato carta:** EM 4001 o compatibile
- **Codifica:** Manchester a 64 bit
- **Alimentazione:** 5 Vdc - 30 mA

### Documentazione e link utili

- [Datasheet](#)
- [mbed RFID Twitter project](#)
- [mbed Example](#)
- [bildr Tutorial](#)