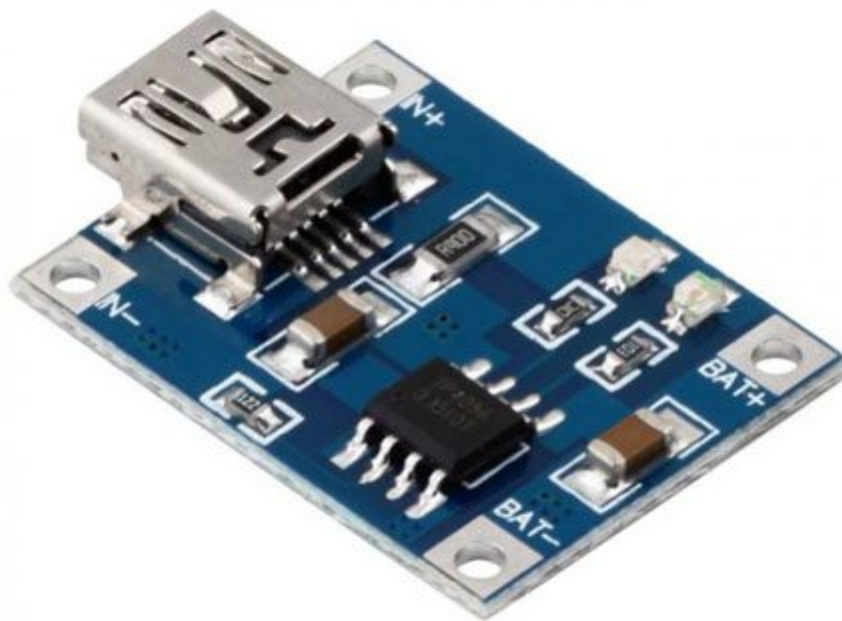


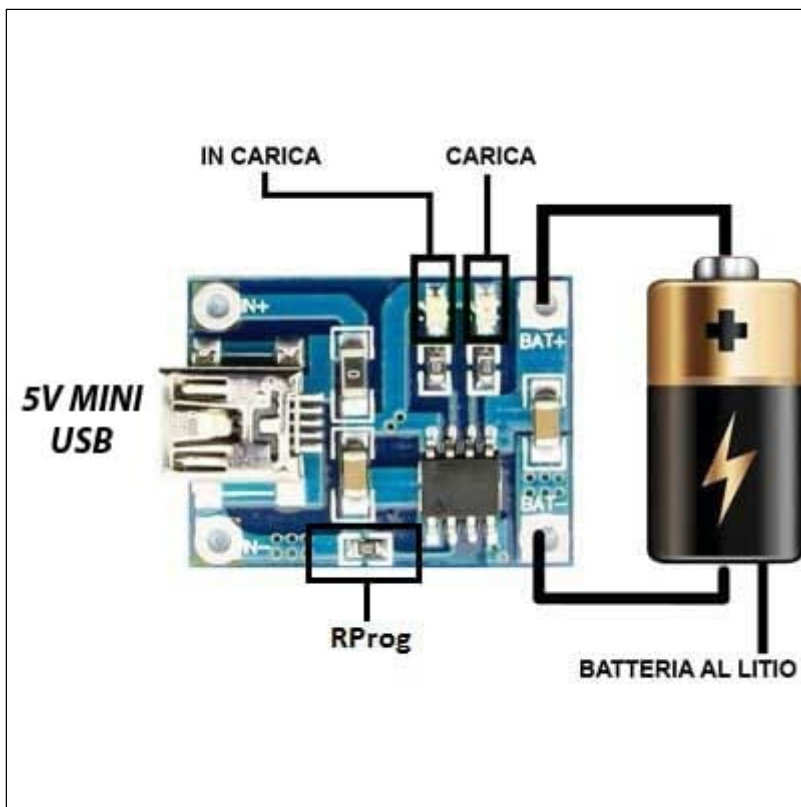
Modulo ricarica 1A per batteria al litio

Prezzo: 2.38 €

Tasse: 0.52 €

Prezzo totale (con tasse): 2.90 €





Piccolo modulo per la ricarica di batterie agli ioni di litio a singola cella. Metodo di carica: lineare, corrente di carica: 1 A (aggiungendo esternamente una resistenza), alimentazione: 5 V (tramite mini USB), 2 LED che indicano lo stato di carica (LED rosso acceso: in carica - LED blu acceso: carica completata), tensione di carica fissata a 4,2 V, dimensioni (mm): peso: 3 grammi. Di default il modulo è configurato per fornire 1 A di corrente.

Per modificare la corrente di carica aggiungere una resistenza esterna facendo riferimento alla seguente t

R PROG (kohm)	I BAT (mA)
30	50
20	70
10	130
5	250
4	300
3	400
2	580
1.66	690
1.5	780
1.33	900
1.2	1000