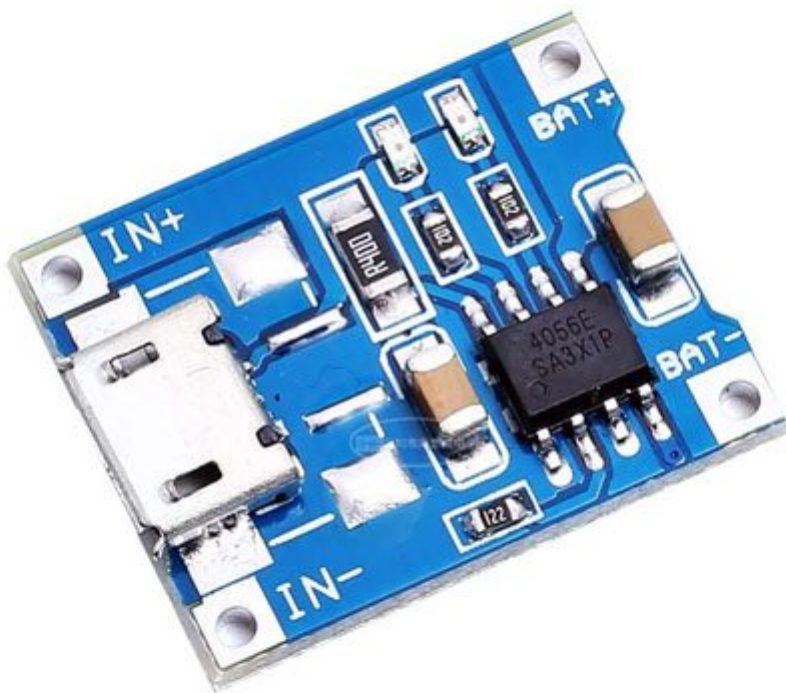


# Modulo ricarica 1A per batteria al litio - Micro USB

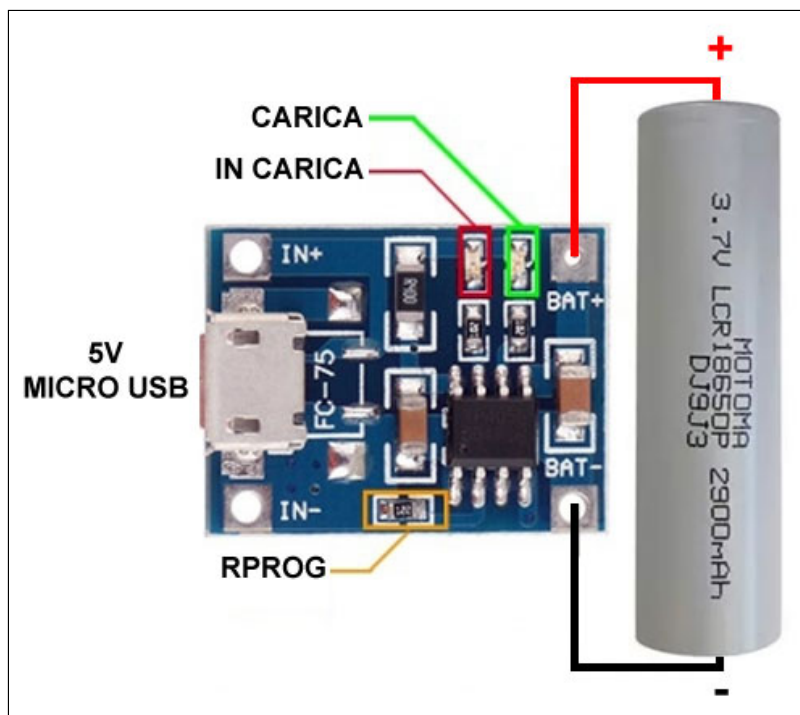
Prezzo: 3.20 €

Tasse: 0.70 €

Prezzo totale (con tasse): 3.90 €

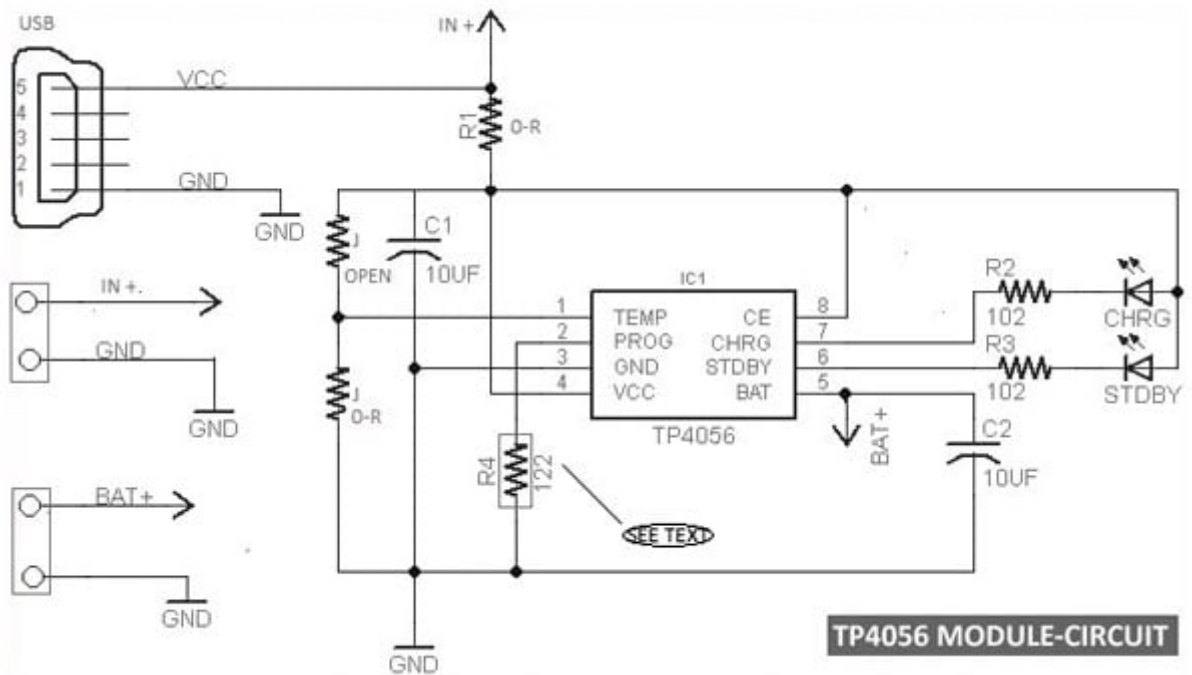


Piccolo modulo per la ricarica di batterie agli ioni di litio a singola cella. Metodo di carica: lineare, corrente di carica: 1 A (modificabile aggiungendo esternamente una resistenza), alimentazione: 5 V (tramite micro USB), 2 LED che indicano lo stato di carica della batteria (LED rosso acceso: in carica - LED blu acceso: carica completata), tensione di carica fissata a 4,2 V, dimensioni (mm): 17,3 x 23,30 - peso: 10 grammi. Di default il modulo è configurato per fornire 1 A di corrente. **Attenzione!** Se si utilizza la connessione micro USB, assicurarsi di utilizzare un cavo USB realizzato per trasportare almeno 1 A.



### Specifiche tecniche

- **Tensione di ingresso (tramite connettore micro USB o piazzole):** da 4,35V a 6V (5 VDC)
- **Tensione interruzione della carica:** 4,2 V (+ / - 1%)
- **Corrente di carica:** max 1000 mA
- **Tensione di protezione da eccesso di carica (VOCP):** 4,3 V
- **Tensione di protezione da sovracorrente (VOIP):** 150 mV
- **Dimensioni (mm):** 17,3 x 23,30 x 3,7
- **Peso:** 10 grammi



**Resistenza per corrente di carica**

RPROG (kohm)	IBAT (mA)
10	130
5	250
4	300
3	400
1,66	690
1,5	780
1,33	900
1,2	1000

**Documentazione e link utili**

- [Datasheet TP4056A](#)