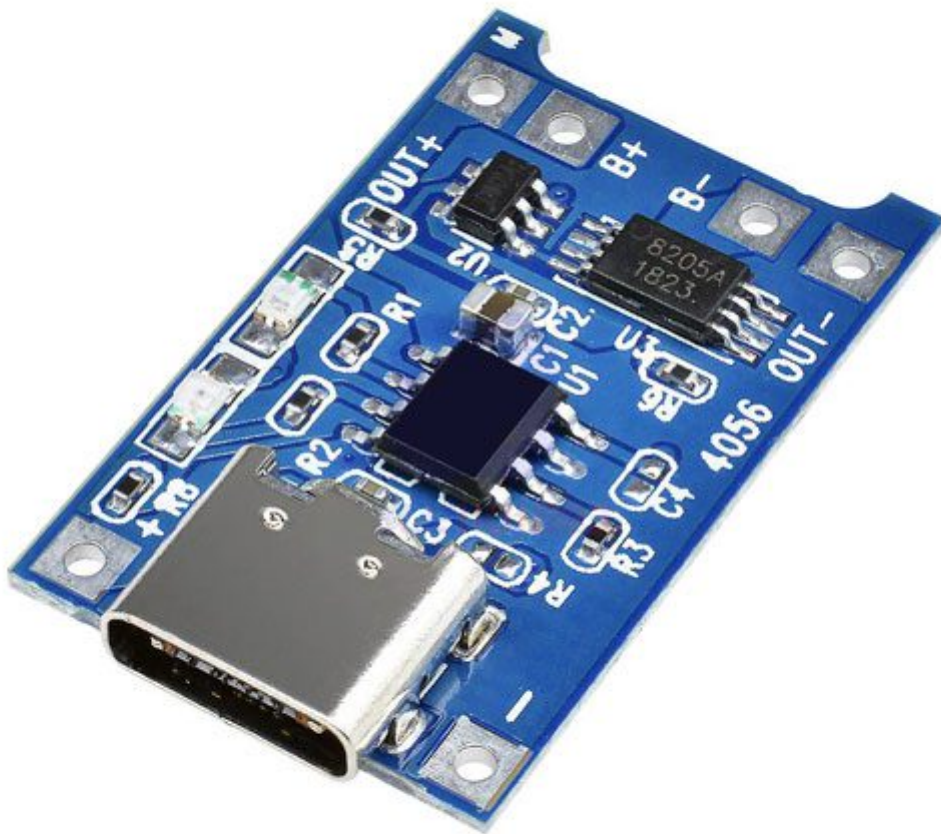


Modulo ricarica 1A per batteria al litio - TYPE-C

Prezzo: 4.02 €

Tasse: 0.88 €

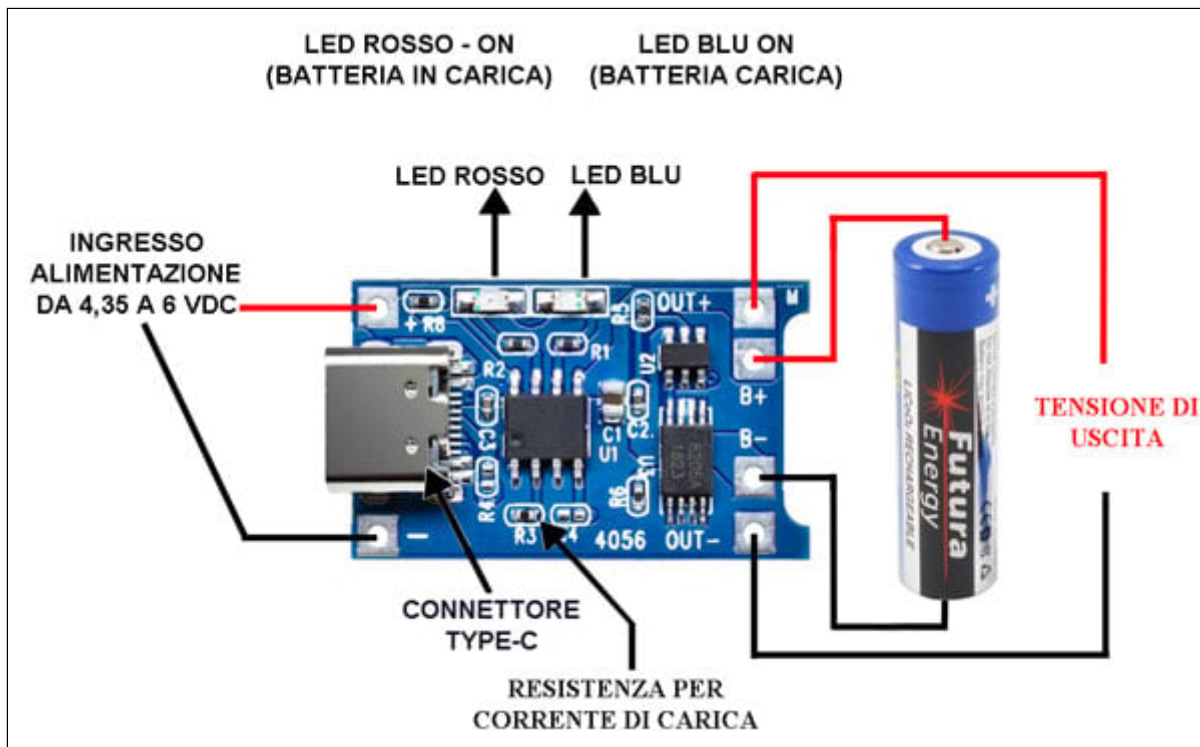
Prezzo totale (con tasse): 4.90 €



Basato sui chip TP4056A, DW01A e sul doppio MOSFET a canale N FS8205A, questo piccolo modulo è ideale per la ricarica di batterie agli ioni di litio a singola cella.

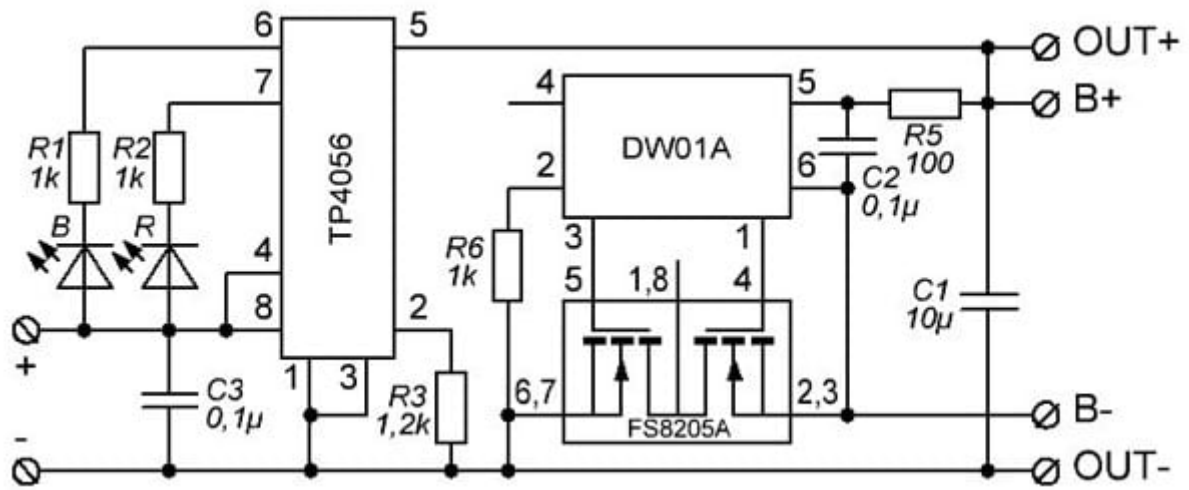
Il TP4056A è un caricabatteria lineare a corrente e tensione costante per batterie agli ioni di litio a singola cella. La tensione di carica è fissata a 4,2 V e la corrente di carica può essere programmata tramite la sostituzione di una resistenza (R3 in SMD). Richiede pochissimi componenti esterni, rendendolo ideale per applicazioni portatili. Il DW01A protegge la batteria da un eccesso di carica, scarica e sovracorrente.

Metodo di carica: lineare, corrente di carica: max. 1 A (con resistenza montata di fabbrica), alimentazione: 5 V (tramite connettore TYPE-C o piazzole), 2 LED che indicano lo stato di carica della batteria (LED rosso acceso: in carica - LED blu acceso: ricarica terminata), tensione interruzione della carica fissata a 4,2 V, dimensioni (mm): 28x17,3x4,9, peso: 2,5 grammi. **Attenzione!** Se si utilizza la connessione USB TYPE-C, assicurarsi di utilizzare un cavo USB realizzato per trasportare almeno 1 A.



Specifiche tecniche

- **Tensione di ingresso (tramite connettore TYPE-C o piazzole):** da 4,35V a 6V (5 VDC)
- **Tensione interruzione della carica:** 4,2 V (+ / - 1%)
- **Corrente di carica:** max 1000 mA
- **Tensione di protezione da eccesso di carica (VOCP):** 4,3 V
- **Tensione di protezione da eccesso di scarica (VODP):** 2,4 V
- **Tensione di protezione da sovracorrente (VOIP):** 150 mV
- **Dimensioni (mm):** 28x17,3x4,9
- **Peso:** 2,5 grammi



Resistenza per corrente di carica

RPROG (kohm)	IBAT (mA)
10	130
5	250
4	300
3	400
1,66	690
1,5	780
1,33	900
1,2	1000

Documentazione e link utili

- [Datasheet TP4056A](#)
- [Datasheet DW01A](#)
- [Datasheet FS8205A](#)