

Modulo ricevente FM/RDS/RBDS

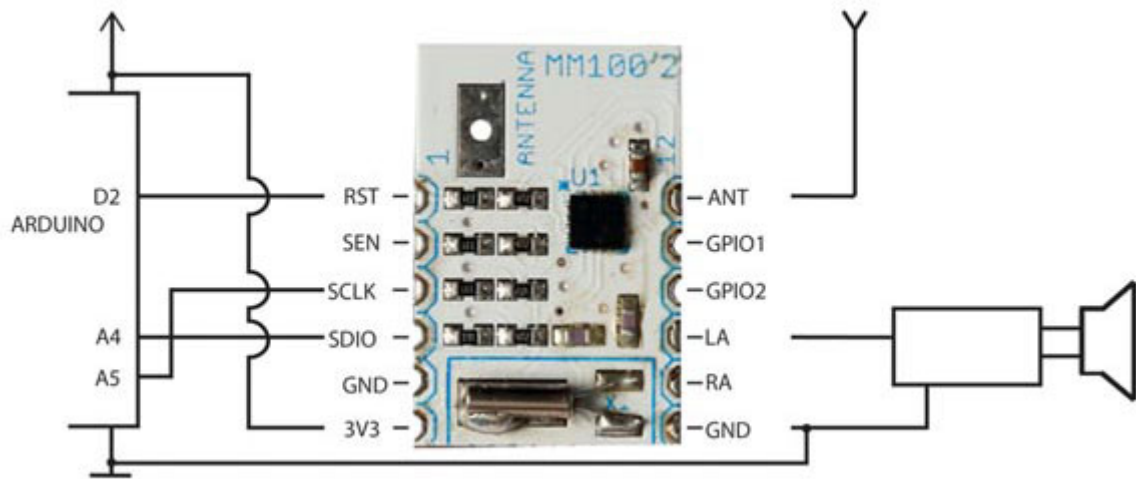
Prezzo: 8.11 €

Tasse: 1.79 €

Prezzo totale (con tasse): 9.90 €



Piccolo e funzionale modulo ricevente FM che puo essere utilizzato sfruttando le potenzialità delle librerie Arduino. Dispone di controllo per il volume, di controllo automatico della frequenza e del guadagno. Compatibile con il protocollo di comunicazione RDS/RBDS.



Caratteristiche

- Dimensioni estremamente ridotte
- Supporto RDS/RBDS
- Controllo del volume
- Controllo automatico della frequenza
- Controllo automatico del guadagno
- Connettori compatibili con le breadboard
- Utilizzabile con le librerie Arduino®

Specifiche tecniche

- Interfaccia: 2 o 3 fili
- FM: supporta FM globale
- Livello power/Logic: 3.3 V
- Corrente massima: 20 mA
- Sensibilità: 1.7 μ V_{emf}
- Dimensioni: 23 x 15 mm