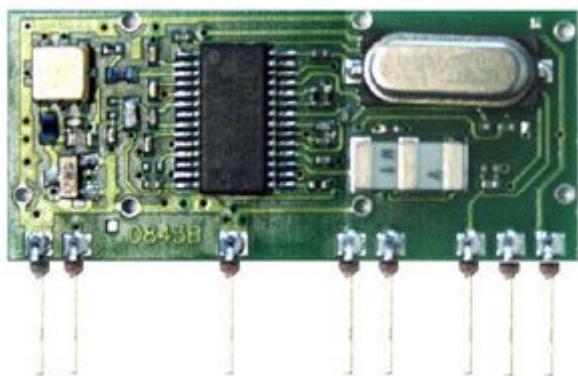


MODULO RICEVITORE FM SUPERETERODINA 434.15 MHz

Prezzo: 13.52 €

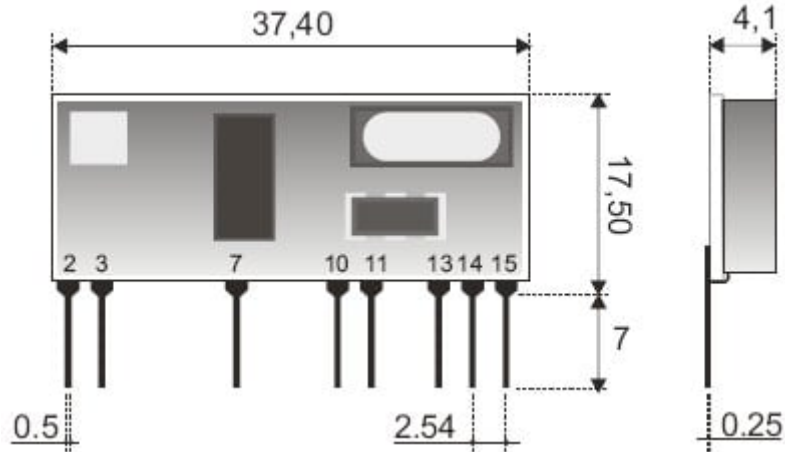
Tasse: 2.98 €

Prezzo totale (con tasse): 16.50 €



Ricevitore supereterodina FM ad elevata sensibilità e selettività, munito di filtro SAW front-end che lo rende altamente immune ai disturbi. Grazie al pin di enable il ricevitore può assumere lo stato di power-down in assenza di segnale e minimizzare così il consumo a 0,5 mA. Ideale per codifica Keeloq di Microchip. Da usare con trasmettitore dual band TXFM434/868.

DIMENSIONI E PIN OUT



- **Pin 2-7-11: (Ground):** Connessioni a GND.
- **Pin 3 (Antenna):** connessione per l'antenna, impedenza 50 ohm
- **Pin 13:** RSSI Out - Test point
- **Pin 14 (Data Out):** uscita digitale del ricevitore.
- **Pin 15 (+V):** connessioni al punto positivo dell'alimentazione (+5,0 V)

SPECIFICHE TECNICHE

- **Modulazione:** FM
- **Tensione di alimentazione:** $5 \pm 0,5$ Vdc
- **Consumo di corrente:** 5,6 mA
- **Power-down:** 0,5 μ A
- **Frequenza di ricezione:** 434.15 MHz
- **Sensibilità RF:** -105 dBm
- **Banda passante RF a -3dB:** 600 kHz
- **Banda passante IF a -3dB:** 110 kHz
- **Onda quadra in uscita:** 0,5 kHz (minima) - 3,8 kHz (massima)
- **Livello alto d'uscita:** - tensione di alimentazione - 1,2 V (minima) - tensione di alimentazione - 0,8 V (tipica)
- **Livello basso d'uscita:** 0,1 V
- **Emissioni RF spurie in antenna:** -60 dBm
- **Tempo di accensione:** 1,5 ms (Per tempo di accensione, si intende il tempo che impiega il ricevitore a raggiungere le caratteristiche dichiarate, dal momento in cui si esce dal power down)
- **Temperatura di lavoro:** da -20°C a + 80°C
- **Dimensioni:** 37,40 x 17,5 x 4,1 mm