

# Modulo RTC per Raspberry Pi

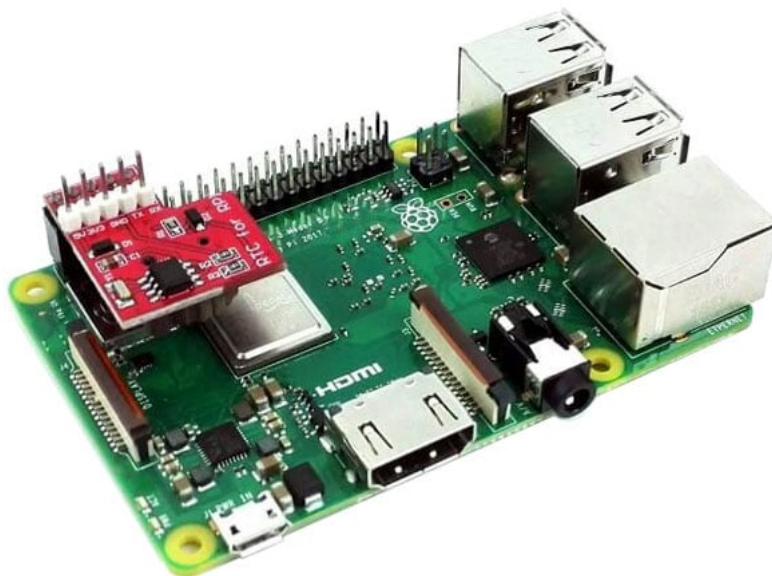
Prezzo: 4.84 €

Tasse: 1.06 €

Prezzo totale (con tasse): 5.90 €



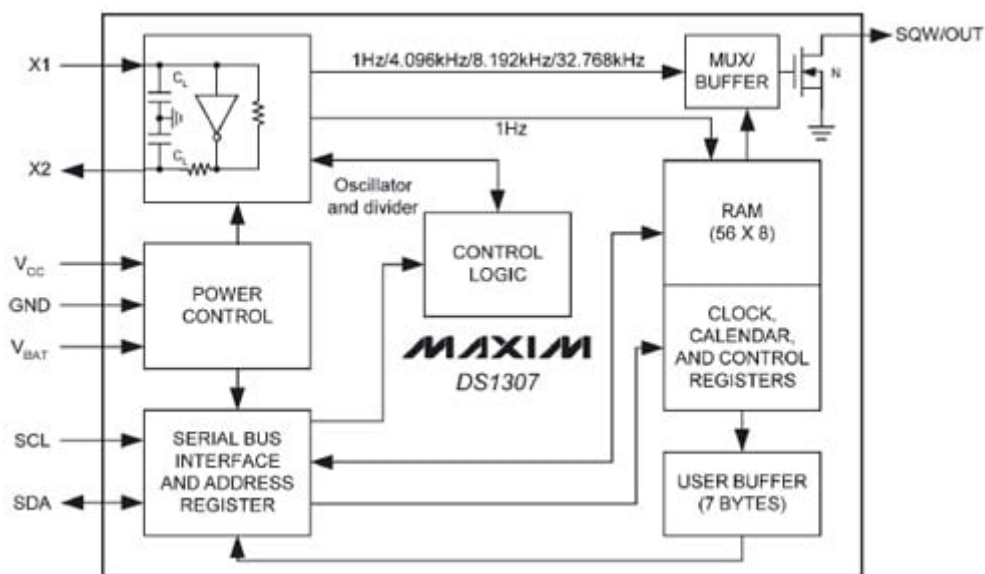
Modulo Real Time Clock appositamente realizzato per essere utilizzato con Raspberry Pi. È basato sull'integrato DS1307 della Maxim e comunica con Raspberry Pi tramite bus I<sup>2</sup>C. Al suo interno è presente una RAM statica da 31 byte e un orologio in tempo reale+calendario che permette di conteggiare i secondi, minuti, ore, giorno, data, mese e anno con correzione per gli anni bisestili fino al 2100. Grazie ad un sistema di back-up interno, tramite batteria a bottone CR1220, può mantenere i dati in memoria anche in assenza di corrente. Dispone inoltre di 5 pin (5V, GND, 3.3V, RXD, TXD) per la seriale TTL. **N.B.** Raspberry Pi e la batteria a bottone CR1220 non sono compresi.



### Caratteristiche tecniche

- **Chip:** DS1307 della Maxim
- **Alimentazione:** 5 VDC
- **Batteria di backup:** 3 VDC tramite batteria a bottone CR1220
- **Consumo (in modalità backup):** meno di 500 nA
- **Temperatura di lavoro:** da 0°C a +70°C
- **Dimensioni (mm):** 26,8x22,45x18,4

### Schema a Blocchi dell'integrato DS1307



### Documentazione e link utili

- [Wiki Page](#)
- Tutorial: [Adding RTC to your Raspberry Pi](#) by PiHut
- [Raspberry Pi RTC: Adding a Real Time Clock](#), By Gus, we follow this tutorial code to verify this module