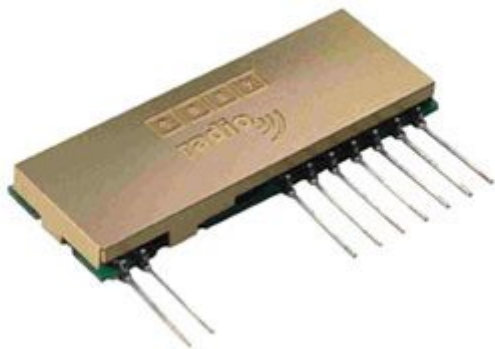


## MODULO RTX DATI

Prezzo: 0.00 €

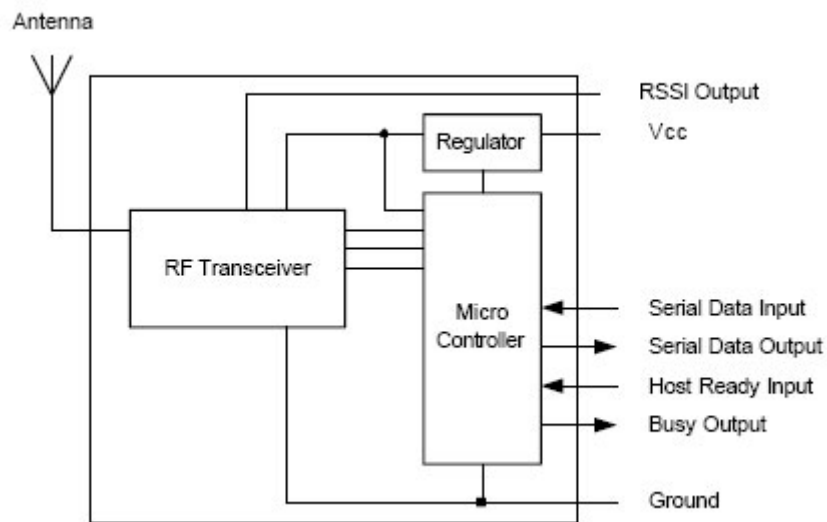
Tasse: 0.00 €

Prezzo totale (con tasse): 0.00 €



Il modulo radio ER400TRS è un ricetrasmittitore intelligente con tecnologia 'Easy-Radio'. Un microcontrollore interno gestisce la codifica, la decodifica e i dati in ingresso e uscita (a livello TTL). Può essere interfacciato ad un microcontrollore oppure, collegando un integrato MAX232 o FT232BM, interfacciato direttamente a un PC. Tramite il software 'easy-Radio', scaricabile gratuitamente dal sito del produttore (<http://www.lprs.co.uk/>), è possibile selezionare la velocità di comunicazione, il numero del canale (fino a 10), la potenza d'uscita e altri parametri. Dispone di uscita RSSI (Received Signal Strength Indication) che può essere utilizzata per misurare il livello di segnale ricevuto. Frequenza: 433 MHz, alimentazione: 3,6 V, basso consumo di corrente Rx 17 mA; Tx 23 mA, dimensioni: 37,5 x 14 x 4 mm. Il modulo può essere collegato a un antenna con impedenza di 50 Ohm. Questo modulo è utilizzato nei prodotti 7300-RF04-400 e 7300-CM02/400.

**SCHEMA A BLOCCHI**



## CARATTERISTICHE:

- **Frequenza:** 433,92 MHz
- **Potenza d'uscita:** 10 mW
- **Sensibilità RF:** -100dBm
- **Portata:** 200 metri
- **Temperatura di funzionamento:** -20°C a 65°C
- **Alimentazione:** 3,6 - 5,5 V
- **Consumo:**
  - 23 mA in trasmissione
  - 12,5 mA in ricezione
- **Dimensioni:** 37 x 14 x 4 mm