

MODULO SENSORE ULTRASUONI - DA 2 CM A 5 METRI

Prezzo: 8.20 €

Tasse: 1.80 €

Prezzo totale (con tasse): 10.00 €



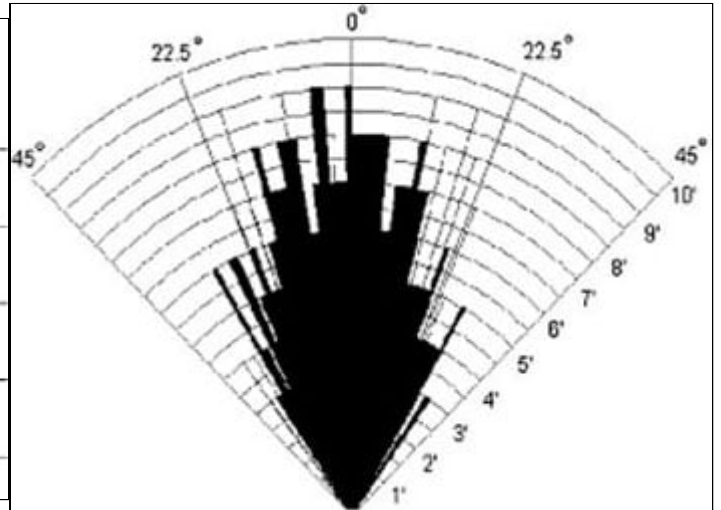
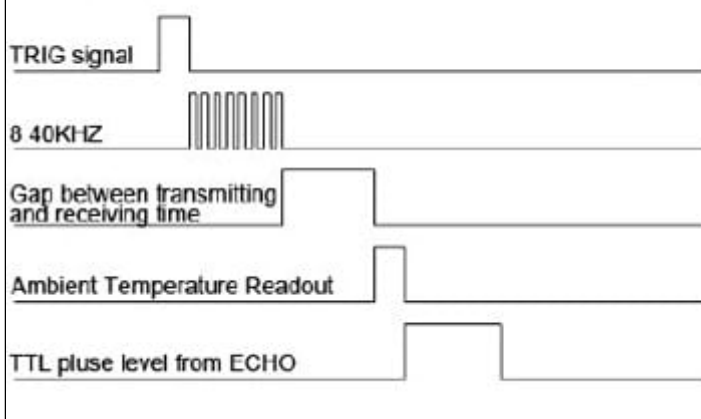
Sensore ad ultrasuoni operante a 40 kHz, provvisto frontalmente di due trasduttori ad ultrasuoni (TX e RX) orientati nella stessa direzione, il sensore contiene un microcontrollore che elabora le informazioni e restituisce un segnale PWM, la cui larghezza degli impulsi è direttamente proporzionale alla distanza rilevata. Fornendo un impulso positivo della durata di 10 μ s al pin "TRIG", il sensore genera 8 impulsi ad ultrasuoni a 40 kHz, questi impulsi vengono inviati, tramite la capsula trasmittente, verso l'ostacolo, la capsula ricevente rileva l'eco e sul pin "OUT" sarà presente un impulso di durata proporzionale alla distanza dell'oggetto. Se non viene rilevato alcun ostacolo, il pin di uscita produrrà un segnale a livello alto di 65 ms. Particolarmente indicato per la realizzazione di robot.



Pin Definition:

- 1 - VCC
- 2 - TRIG
- 3 - ECHO
- 4 - OUT
- 5 - GND

Timing Diagram:



SPECIFICHE TECNICHE

- **Alimentazione:** 5 Vdc
- **Consumo:** meno di 10 mA
- **Frequenza ultrasuoni:** 40 kHz
- **Range:** da 2 cm a 5 m
- **Precisione:** 1cm
- **Segnale di trigger:** 10 μ s TTL pulse
- **Dimensioni (mm):** 46 (lunghezza) x 21(larghezza) x 15 (altezza)
- **Temperatura di funzionamento:** da -10°C a +60°C
- **Temperatura di stoccaggio:** da -20°C a +80°C