

---

## Modulo switch finecorsa per stampanti 3D - filamenti 3 mm

Prezzo: 7.38 €

---

Tasse: 1.62 €

---

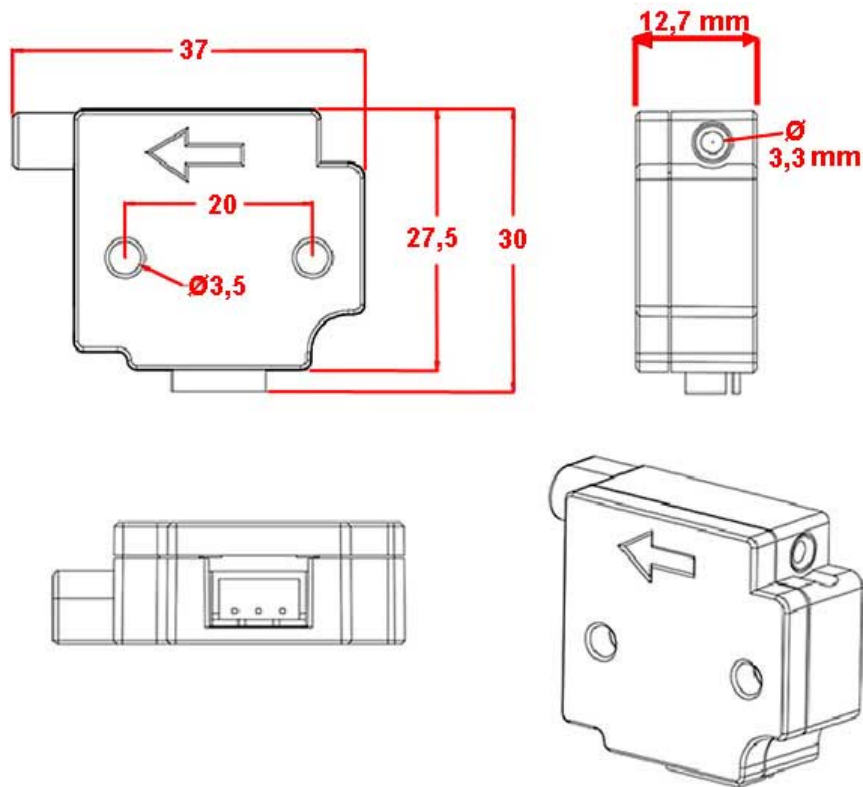
Prezzo totale (con tasse): 9.00 €



Costituito da un micro switch e un LED di stato, questo piccolo modulo è indicato per essere utilizzato come sistema di rilevamento fine filamento per stampanti 3D, ove sia data la possibilità di collegamento a livello hardware sulla scheda elettronica. Il modulo basa il suo funzionamento sul cambio di stato del livello di uscita. Quando il materiale da estrarre è terminato, il modulo commuta il segnale da alto a basso livello e, se la funzione è abilitata nel firmware della stampante, mette in pausa l'attività di stampa fino a quando il filamento non viene sostituito.

### Caratteristiche

- Ingresso filamento: 3 mm
- Completa di cavetto lungo circa 1 metro con relativi connettori.



### Descrizione del modulo



VCC  
3,3-5VDC

GND

SEGNALE

INGRESSO  
FILAMENTO

USCITA  
FILAMENTO



FORI DI  
FISSAGGIO  
3,3 mm

LED DI STATO

COLLEGAMENTI