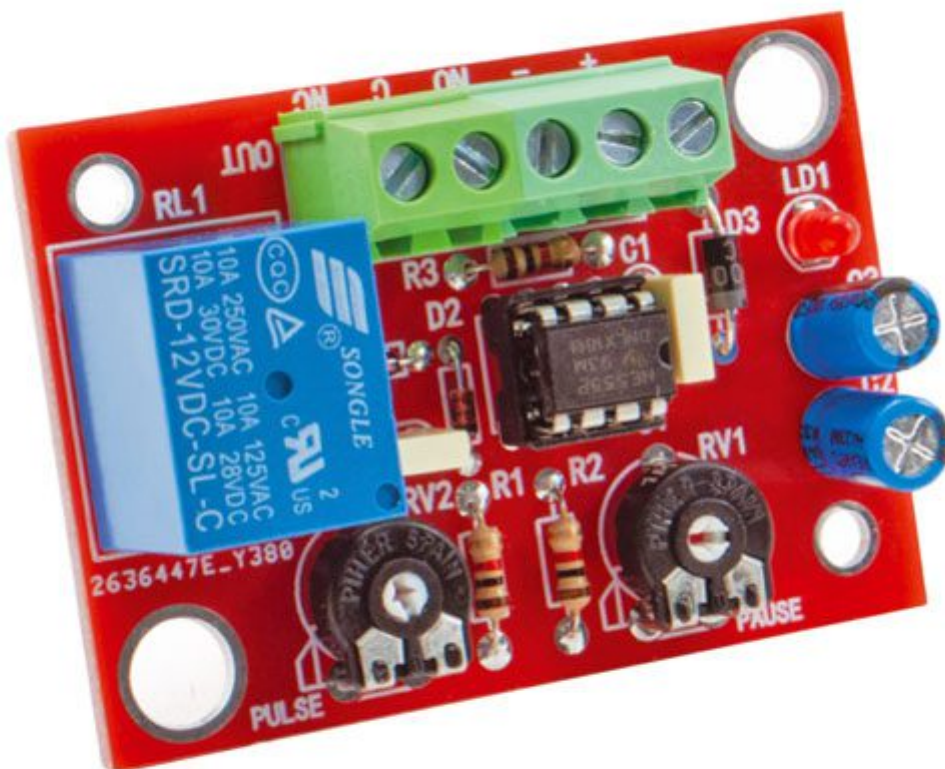


## Modulo timer per intermittenza

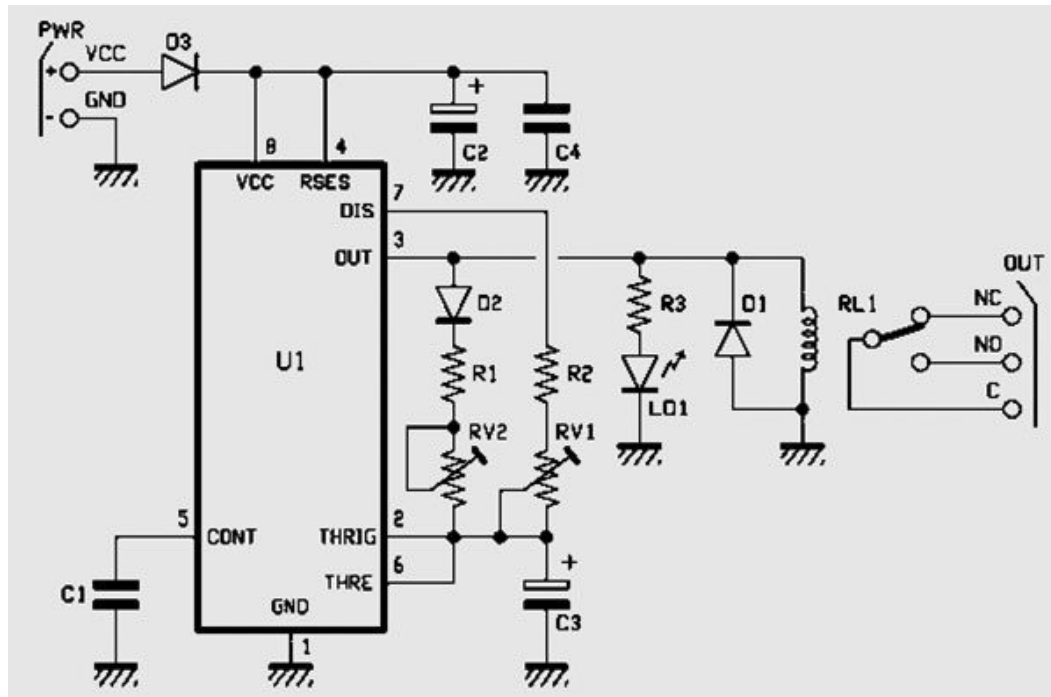
Prezzo: 9.84 €

Tasse: 2.16 €

Prezzo totale (con tasse): 12.00 €



Permette di attivare a intermittenza circuiti e apparati elettrici, come lampadine, proiettori, elettropompe o elementi per modellismo. È basato sul popolare timer integrato NE555 (o equivalente) impiegato nella configurazione da multivibratore, dispone di due trimmer che consentono di regolare il tempo di attivazione e pausa del relè, LED di stato per il relè, morsettiera a vite per alimentazione e scambio del relè.



- **Tensione di alimentazione:** 12 VCC
- **Consumo:** max. 100 mA
- **Uscita:** a relè singolo scambio, portata massima del contatto 3A/24V
- **Tempo di chiusura relè:** tra 0,5 e 5 secondi
- **Tempo di pausa:** tra 2,5 e 60 secondi
- **Dimensioni (mm):** 85x40x20