

# MONITOR CONTA ENERGIA CON CONNESSIONE AL PC

Prezzo: 101.64 €

Tasse: 22.36 €

Prezzo totale (con tasse): 124.00 €



Monitor Conta Energia con funzione di connessione al PC. Permette di sapere a quanto ammontano i consumi elettrici della vostra abitazione e quali modifiche comportamentali adottare per ridurli. Sicuro, semplice da installare e utilizzare, non richiede nessuna modifica dell'impianto elettrico. È composto da un sensore a morsetto collegato ad un trasmettitore wireless, da un Monitor con display LCD e da uno speciale cavo (lunghezza 3 metri) con interfaccia USB per il collegamento al PC. Grazie a un software specifico ([SEMS](#)) è possibile avere una rappresentazione grafica dei dati ricevuti e di quelli storici memorizzati dal dispositivo. È inoltre possibile esportare i dati in formato CSV per essere analizzati con altri sistemi. Il sensore a morsetto misura il flusso elettrico che lo attraversa e lo trasforma in dati numerici che vengono inviati al monitor attraverso il trasmettitore wireless. Il monitor visualizza i costi (valute: €, \$, £) orari e la stima dei costi per giorno e per mese, la variazione del valore di energia istantaneo a seguito dell'accensione o dello spegnimento di un'utenza, l'energia istantanea consumata e il valore delle emissioni di CO2. Possibilità di selezionare due fasce orarie differenti (diurna e notturna) per il consumo elettrico. Pensate che il solo guardare i propri consumi energetici ed il vederli subito trasformati in € determina un consumo controllato e consapevole che porta ad un risparmio energetico ed economico in media del **15%**. CON CAVO AGGIUNTIVO PER WINDOWS 10 INCLUSO

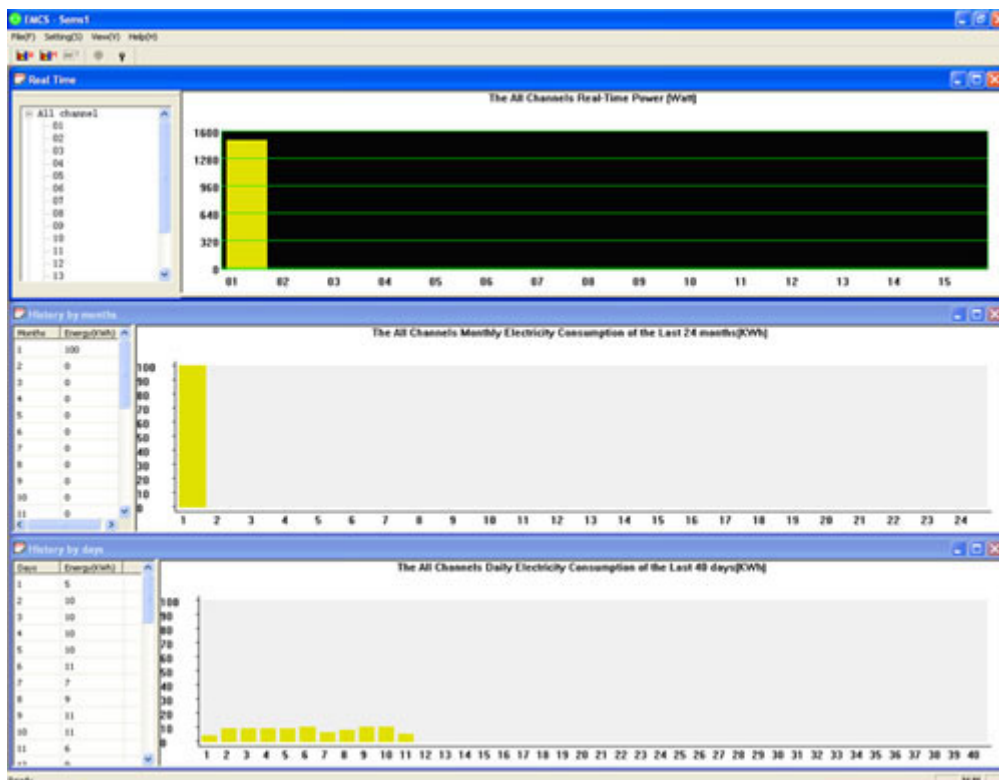
Windows 10 logo

**IL RISPARMIO A PORTATA DI MOUSE!**

Collegando il dispositivo ad un personal computer, utilizzando un software specifico (**SEMS**), è possibile avere una rappresentazione grafica dei dati ricevuti e di quelli storici memorizzati dal dispositivo.

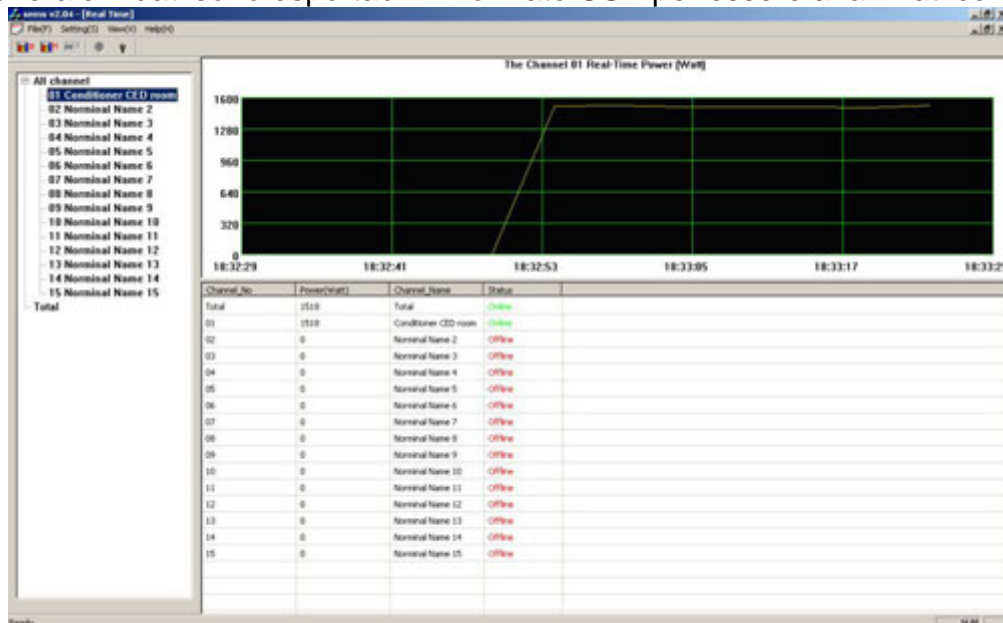


Nel pannello generale del software **SEMS** è possibile avere contemporaneamente la rappresentazione grafica del consumo istantaneo, i dati storici degli ultimi 40 giorni e quelli degli ultimi 24 mesi.



CLICCA SULL'IMMAGINE PER INGRANDIRE

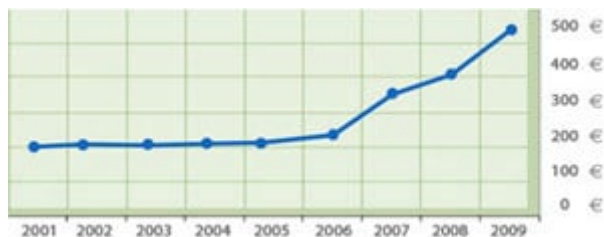
Nel pannello specifico dei consumi in tempo reale è possibile avere la rappresentazione grafica del consumo generale. I dati sono esportabili in formato CSV per essere analizzati con altri sistemi.



CLICCA SULL'IMMAGINE PER INGRANDIRE

### DI QUANTO È CAMBIATO IL TUO CONSUMO ELETTRICO?

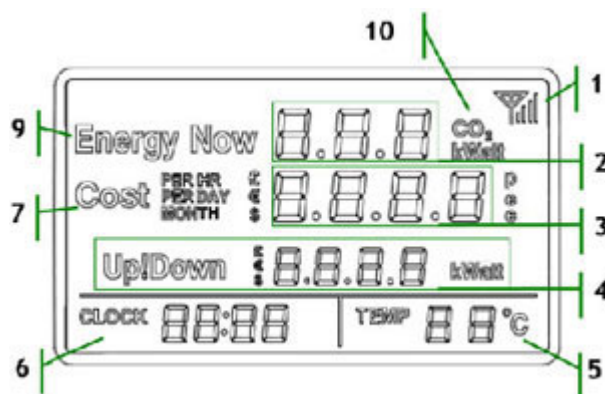
Dal 2001 i costi dell'elettricità sono raddoppiati a causa di uno spreco eccessivo e di un continuo aumento dei prezzi. Poterli vedere di continuo sul vostro Monitor conta energia potrà aiutarvi a farli riabbassare sicuramente. In Italia 8 persone su 10 non hanno idea di quanto consumano in termini di energia ogni mese. Sapete quanta ne state consumando adesso?



Prima andare a dormire o uscire di casa, controllate sul display che il valore dei consumi sia quasi a zero, spegnendo eventualmente quello che state dimenticando acceso. Sperimentate cosa succede se passate l'aspirapolvere, usate la lavatrice o accendete il condizionatore. Rimarrete stupiti dal vostro consumo convertito in euro, anche se non accendete tutti i vostri apparecchi contemporaneamente. E così quando cambiate un apparecchio vecchio e difettoso con uno nuovo potrete subito verificare il vero vantaggio del risparmio. Con la funzione "storia" potrete verificare giorno per giorno e settimana per settimana se il vostro grafico differisce da quello nazionale! Facendo un semplice controllo dei vostri consumi potrete immediatamente eliminarne qualcuno di superfluo e incrementare ancora i risparmi. Sostituendo le lampadine con quelle a LED, o cambiando la luminosità dello schermo televisivo vedrete quanti W risparmierete in un attimo. Seguite i dettagli riportati sul display seduti comodamente in poltrona mentre verificate il vostro risparmio!

IL DISPLAY LCD

1. Indicatore di ricezione del segnale.
2. Indicatore del valore dell'energia consumata o dell'emissione di CO2.
3. Indicatore del costo con relativo indicatore della valuta in centesimi o Euro.
4. Indicatore della variazione repentina di assorbimento in positivo e in negativo.
5. Indicatore della temperatura ambiente.
6. Indicatore dell'ora o del canale selezionato.
7. Indicatore del riferimento storico del costo.
8. Indicatore del riferimento della presa intelligente remota.
9. Indicatore del consumo istantaneo.
10. Riferimento della visualizzazione: energia o emissione di CO2.



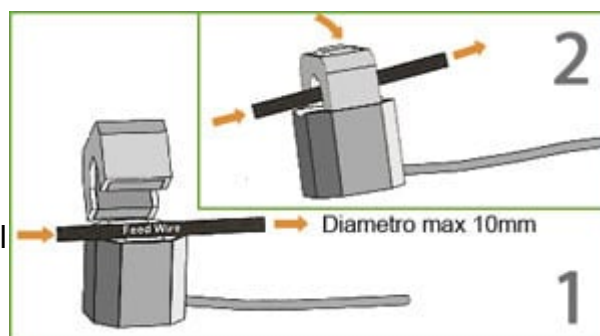
CLICCA SULL'IMMAGINE PER INGRANDIRE

### INSTALLAZIONE DEL SENSORE A MORSETTO

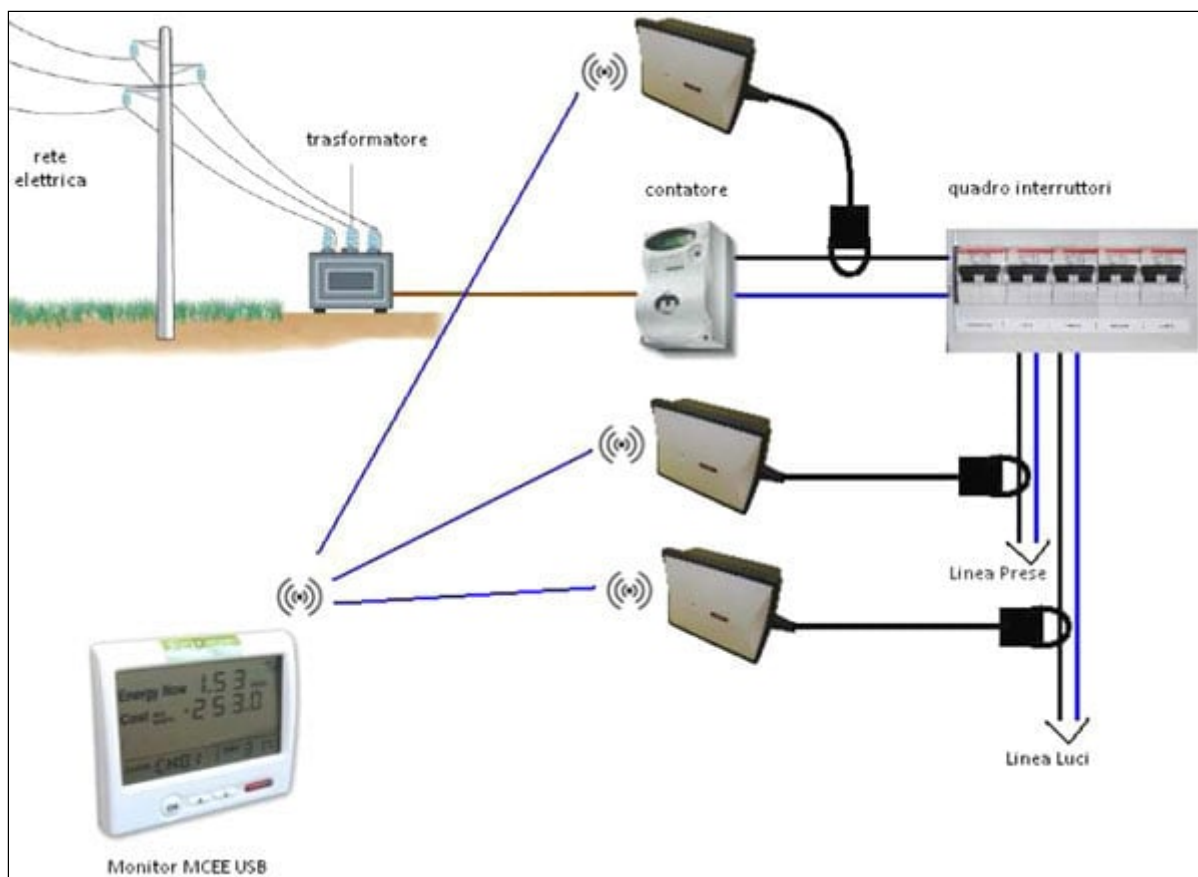
L'elemento che serve per misurare viene chiamato morsetto ed ha al suo interno un sensore molto sensibile che misura il flusso elettrico che lo attraversa e lo trasforma in dati numerici.

**Figura n°1:** prendere il singolo conduttore di fase con la tensione che si vuole misurare ed inserirlo nel beccuccio del morsetto; non è necessario togliere la corrente perchè non serve scoprire il conduttore ed avere un contatto diretto con la parte che porta la tensione.

**Figura n°2:** chiudere il morsetto sul singolo conduttore di fase indicato dalla freccia arancione aspettando che faccia click agganciandosi perfettamente. A questo punto, tramite sistema wireless si connettono tra di loro il monitor con il trasmettitore tenendo premuto il pulsante fino a quando non si riconoscono. Ora siete pronti a ricevere i dati che vengono trasmessi ogni 8 secondi al monitor dal trasmettitore wireless in prossimità del sensore.



### APPLICAZIONE



## SPECIFICHE TECNICHE

- Misurazione: monofase o trifase (il trifase necessita l'acquisto del kit composto da 2 sensori a morsetto aggiuntivi).
- Visualizzazione alternata sia dell'energia istantanea consumata sia del valore delle emissioni di CO2.
- Visualizzazione dei costi per ora e stima dei costi per giorno e per mese.
- Visualizzazione dell'ora e della temperatura ambiente.
- Visualizzazione della variazione del valore di energia istantaneo a seguito dell'accensione o dello spegnimento di un'utenza.
- Memorizzazione dati fino a 24 mesi.
- Visualizzazione delle valute: €, \$, £.
- Selezione di due fasce orarie differenti per il consumo elettrico, (diurna e notturna).
- Alimentazione del monitor tramite alimentatore esterno.
- Alimentazione sensore: 2 x C, IEC LR14, 1,5 V (per ogni dispositivo, durata oltre 2 anni).
- Errore massimo inferiore al 5% per il sensore a morsetto.
- Errore massimo inferiore al 2% per la presa intelligente Smart Socket (fornibile a parte).
- Prese intelligenti collegabili, massimo 14 oltre a quella compresa.
- Misurazione corrente con sensore diametro 10mm: da 0,1A fino a 50 A per fase (massimo assorbimento misurabile: circa 11,5 kW per fase @ 230 Vac).
- Misurazione corrente con sensore diametro 25mm (non compreso): da 0,1A fino a 100 A per fase (massimo assorbimento misurabile: circa 23 kW per fase @ 230 Vac).
- Tempo tra una trasmissione e l'altra dei dati: 6 o 120 secondi.
- Trasmissione massima fino a 30 metri.
- Frequenza di trasmissione: 433.92 MHz.

## FAQ MONITOR CONTA ENERGIA

1. **E' possibile impostare una soglia di allarme per massimo consumo nel Monitor Conta Energia?** L'allarme nel monitor è generato dopo il superamento della soglia impostata (fino ad un massimo di 200kWh con passi minimi di 1kWh) e calcolata sul consumo medio giornaliero. Non è quindi possibile, ad esempio, segnalare con allarme l'avvicinarsi alla portata massima del contatore.
2. **L'apparecchio può dare dei valori di consumo energetico totale in kWh in un dato lasso di tempo? Per esempio dall'inizio alla fine di un concerto (e non il consumo orario o giornaliero).** Non è possibile impostare un lasso di tempo. Per poterlo utilizzare in questa situazione, bisogna azzerare i dati di consumo presenti in memoria all'inizio di ogni attività.
3. **Il valore di rapporto CO2/kWh è modificabile a seconda delle esigenze? Ad esempio se consumo elettricità totalmente da fonti fossili sarà diverso da un gestore che al 20% produce da rinnovabili.** Sì, è possibile impostare il valore in funzione del tipo di fonte utilizzata dal gestore.
4. **Il valore €/kWh può essere impostato a piacere?** Sì, è possibile impostare il valore in base alla propria tariffa. E' possibile inoltre impostare due fasce giornaliere con diversa tariffa.
5. **La pinza con connettore trasmettitore viene fornita?** Sì. La pinza con il trasmettitore wireless è fornita a corredo del misuratore.
6. **A che distanze può trasmettere?** Può arrivare ad un massimo di 20 metri , ma dipende dagli ostacoli architettonici (cemento armato, porte di ferro, ecc).
7. **La pinza del rilevatore deve per forza essere collegata al contatore?** In realtà deve essere collegato al conduttore (fase) che arriva all'interruttore generale del quadro elettrico dell'abitazione. Non deve stare necessariamente vicino al contatore.
8. **Il monitor conta energia è programmabile per allarmare al superamento di una certa soglia di consumo istantanea?** L'allarme impostato nel monitor è generato dopo il superamento della soglia impostata (fino ad un massimo di 200kWh con passi minimi di 1kWh) calcolata sul consumo medio giornaliero.
9. **L'allarme del superamento della soglia di consumo impostata è solo visuale o anche sonoro?** L'allarme è anche sonoro ed è emesso tramite il cicalino interno.
10. **Posso misurare il consumo in un impianto trifase?** Si è possibile collegando due sensori aggiuntivi venduti separatamente.
11. **Come funzionano le tariffe biorarie?** Il funzionamento delle tariffe biorarie è descritto in [questo documento](#) prodotto dall'Autorità per l'energia elettrica e il gas.

## DOCUMENTAZIONE E LINK UTILI

- [Manuale MCEE USB](#)
- [Software for MCEE USB](#)