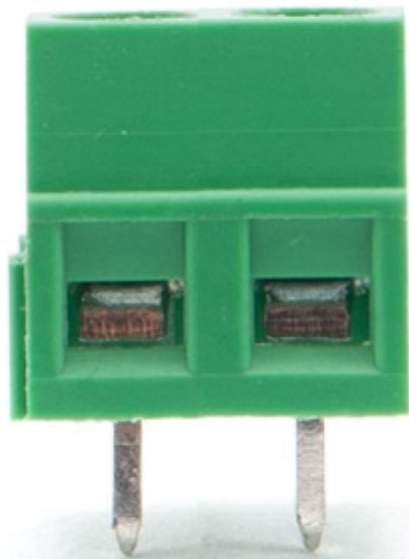

Morsettiera 2 poli da circuito stampato - passo 5mm

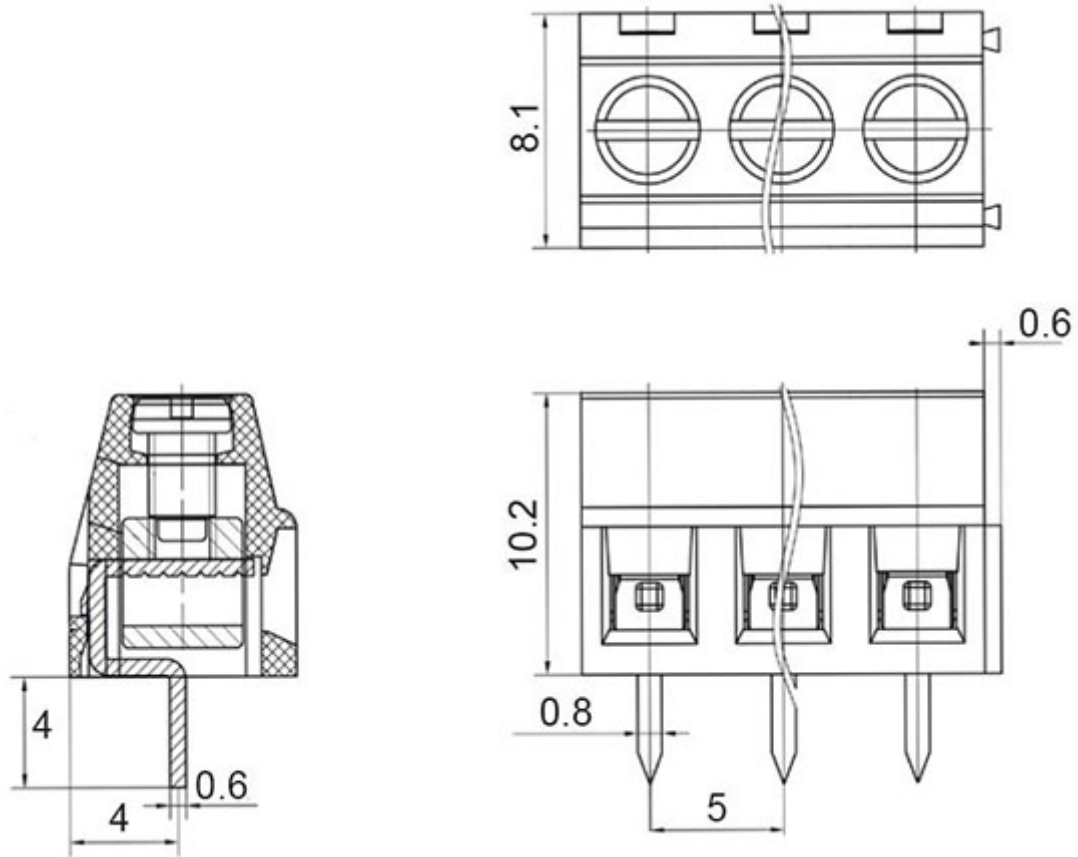
Prezzo: 0.16 €

Tasse: 0.04 €

Prezzo totale (con tasse): 0.20 €



Morsettieria componibile con serraggio a vite, montaggio da circuito stampato, 2 poli passo 5 mm.



Specifiche tecniche

- Tensione nominale EN: 300 V
- Corrente nominale EN: 10 A
- Tensione nominale UL: 300 V
- Corrente nominale UL: 10 A
- Diametro del foro PCB consigliato $\varnothing 1.3\text{mm}$.