

Motore passo-passo bipolare NEMA 8 - 0,6 A

Prezzo: 30.33 €

Tasse: 6.67 €

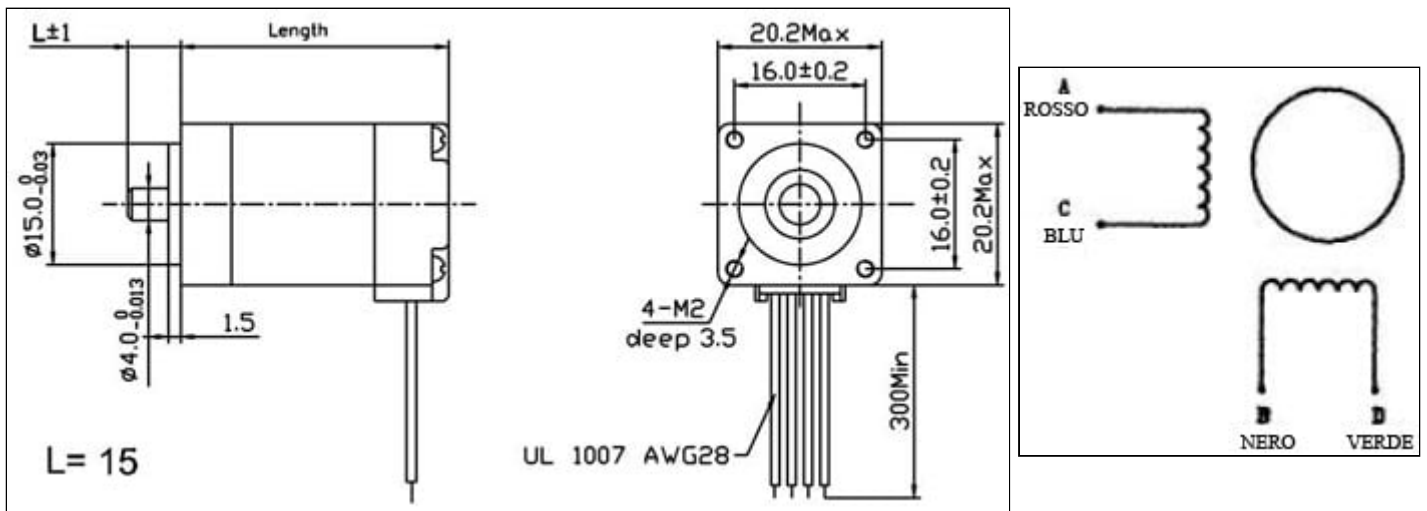
Prezzo totale (con tasse): 37.00 €



www.pololu.com

Piccolo motore passo-passo bipolare NEMA 8. Angolo di passo di $1,8^\circ$ (200 passi / giro), alimentazione 3,9 V, max. forza radiale: 28 Newton (20 mm dalla flangia), max. forza assiale: 10 Newton. Ideale per tutte le applicazioni nelle quali è richiesta precisione nello spostamento angolare e nella velocità di rotazione come ad esempio nel campo della robotica e dei servomeccanismi.

Dimensioni e collegamenti



Specifiche Tecniche

- **Attacco:** NEMA 8
- **Numero passi per giro:** 200
- **Angolo passo-passo:** $1,8^\circ$
- **Numero di fasi:** 2
- **Resistenza per fase:** 6,5 ohm
- **Induttanza per fase:** 1,7 mH
- **Resistenza d'isolamento:** 100 Mohm min. (500 Vdc)
- **Classe d'isolamento:** class B
- **Max. forza radiale:** 28 Newton (20 mm dalla flangia)
- **Max. forza assiale:** 10 Newton
- **Alimentazione:** 3,9 V
- **Consumo:** 0,6 A
- **Diametro albero motore (forma a "D"):** 4 mm
- **Dimensioni (mm):** 30 x 20 x 20
- **Peso:** 60 grammi

Documentazione e link utili

- [SY20STH30-0604A stepper motor datasheet \(51k pdf\)](#)