
Motoriduttore 6 Vdc - 130 rpm - doppio alberino

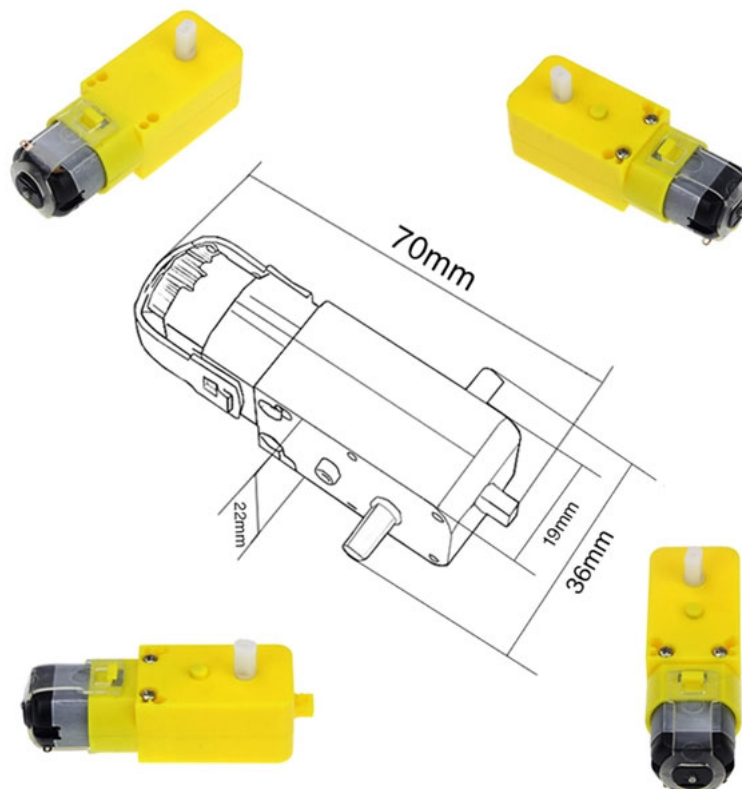
Prezzo: 2.87 €

Tasse: 0.63 €

Prezzo totale (con tasse): 3.50 €



Motoriduttore con doppio alberino, rapporto di riduzione 48:1, velocità 130 rpm (a 6 VDC). Alimentando il motoriduttore a 6 VDC il consumo è di 130 mA. Dimensioni (mm): 70x36x22, peso 26 grammi. Particolarmente indicato per la realizzazione di Robot. La tensione di alimentazione consigliata per questo motore è da 3 a 6 V. Indicato per essere utilizzato in abbinamento alle ruote 9145-2RUOTE24WD (non comprese).



Specifiche tecniche

- **Alimentazione:** da 3 a 6 Vdc
- **Rapporto di riduzione:** 48:1
- **Coppia torsione:** - a 3V: 0,8 kg cm - a 6V: 1,6 kg cm
- **Velocità senza carico:** - a 3V: 60 rpm - a 6V: 130 rpm
- **Corrente senza carico:** - a 3V: 100 mA - a 6V: 130 mA
- **Dimensioni max. (mm):** 70x36x22
- **Diametro alberino:** 5,3 mm
- **Peso:** circa 26 grammi