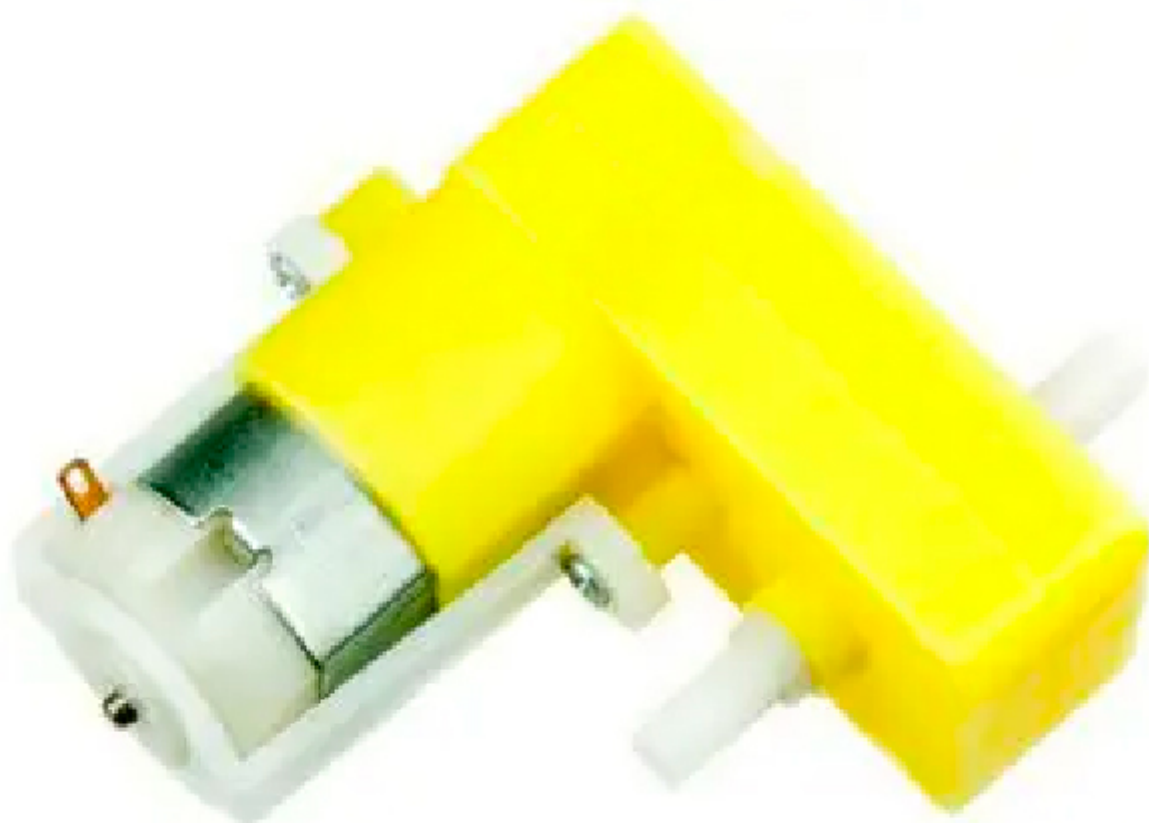


Motoriduttore 6 Vdc - 180 rpm

Prezzo: 6.97 €

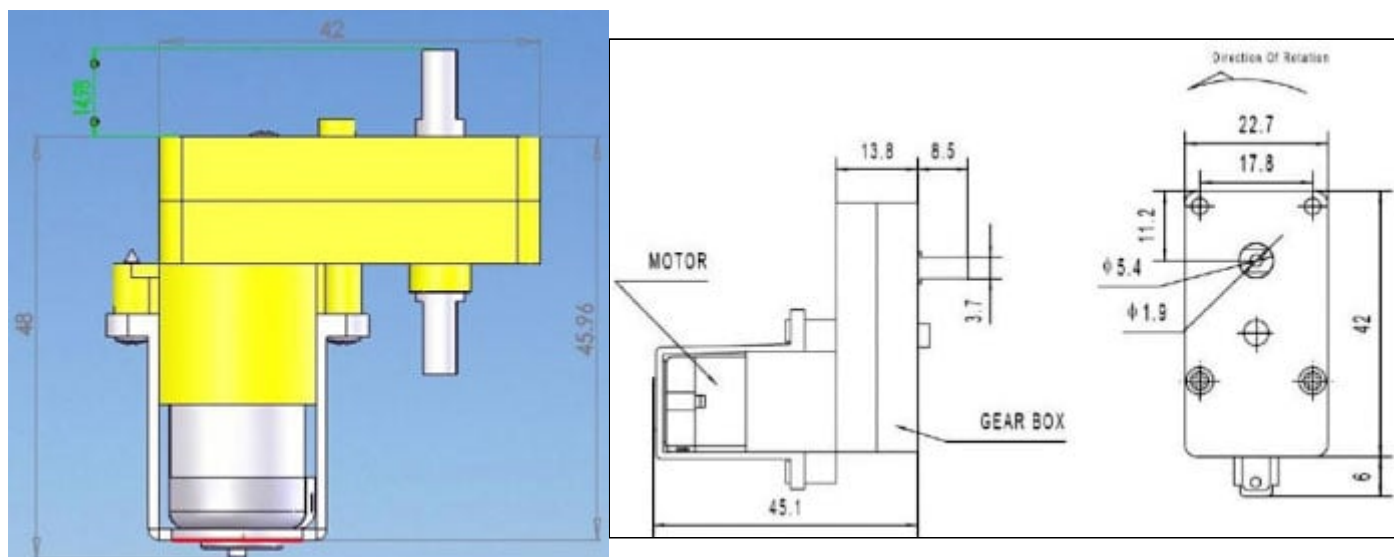
Tasse: 1.53 €

Prezzo totale (con tasse): 8.50 €



Motoriduttore con rapporto di riduzione 120:1, velocità 180 rpm (a 6 Vdc). Alimentando il motoriduttore a 6 Vdc il consumo è di 71 mA (470 mA in stallo). Dimensioni motoriduttore: 55 x 48,3 x 23 mm, peso 45 grammi. Particolarmente indicato per la realizzazione di Robot. La tensione di alimentazione consigliata per questo motore è da 3 a 6 V. Indicato per essere utilizzato in abbinamento alle ruote 9145-2RUOTE24WD (non comprese).

DIMENSIONI



SPECIFICHE TECNICHE

- Alimentazione max.: 6 Vdc
- Rapporto di riduzione: 120:1
- Coppia torsione: - a 3V: 1,2 kg cm - a 6V: 1,92 kg cm
- Velocità senza carico: - a 3V: 90 rpm - a 6V: 180 rpm
- Corrente senza carico: - a 3V: 60 mA - a 6V: 71 mA
- Corrente di stallo: - a 3V: 260 mA - a 6V: 470 mA
- Dimensioni motoriduttore (mm): 55 x 48,3 x 23
- Peso: circa 45 g

DOCUMENTAZIONE E LINK UTILI

- [3Dmodel](#)