

---

# ORANGE PI PLUS H3 QUAD CORE 1,6GHz 1GB

Prezzo: 67.21 €

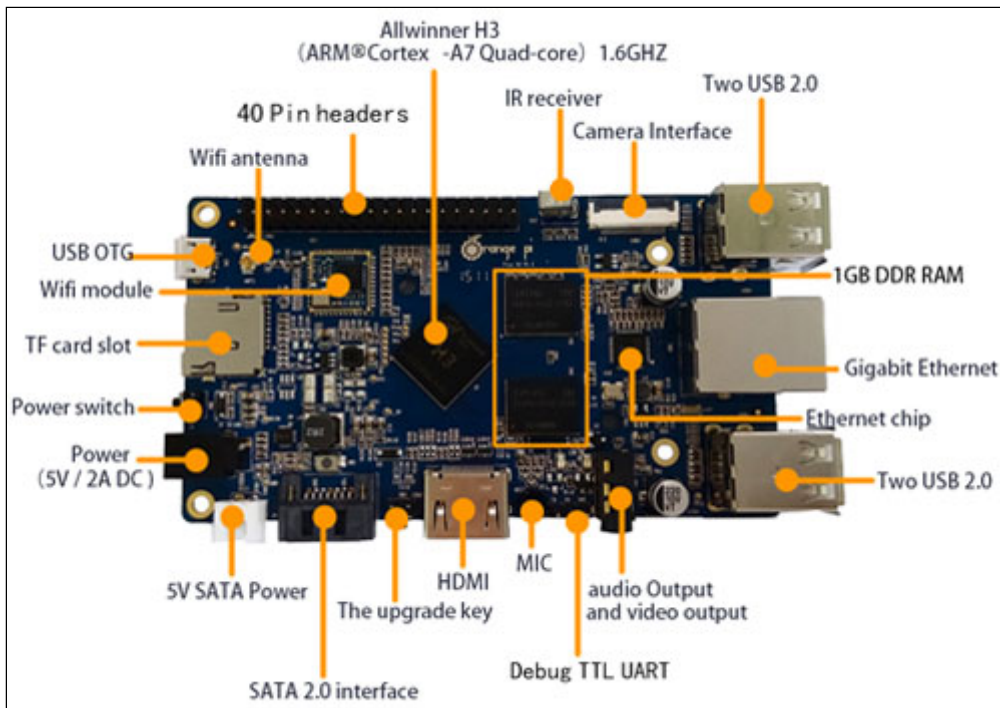
---

Tasse: 14.79 €

---

Prezzo totale (con tasse): 82.00 €





Orange Pi è un microcomputer Open Source, basato sulla CPU Allwinner H3 ARM Cortex-A7 Quad Core a 1,6 GHz, supporta i sistemi operativi come Android 4.4, Ubuntu, Debian, Raspberry Pi Image. Dispone di GPU Mali400MP2 @600 MHz, memoria SDRAM da 1 GB DD3 (condivisa con la GPU), memoria integrata da 8 GB (EEMC Flash), modulo Wi-Fi Realtek RTL8189ETV, IEEE 802.11 b/g/n, slot per micro SD card per memoria fino a 64 GB, supporta Hard Disk SATA fino a 2 TB, porta ethernet RJ45 10/100/1000, connettore per video camera (richiede una videocamera compatibile), uscita video HDMI, microfono, uscita audio, connettore 40 pin compatibile con Raspberry Pi B+, 4 porte USB 2.0 HOST, 1 porta USB 2.0 OTG, un sensore a infrarossi (telecomando) e tre pulsanti.

### Caratteristiche tecniche

- **CPU:** Quad-core 1,6 GHz - Allwinner H3 ARM Cortex-A7
- **GPU:** Mali400MP2 GPU @600 MHz CON OpenGL ES 2.0
- **Memoria SDRAM:** 1 GB DDR3 condivisa con la GPU
- **Memoria integrata:** 8 GB EMMC Flash
- **Slot per micro SD card:** sì, max. 64 GB
- **Hard Disk SATA:** sì, fino a 2 TB
- **Network:** 10/100/1000 Ethernet RJ45
- **Wi-Fi integrato:** modulo Realtek RTL8189ETV, IEEE 802.11 b/g/n
- **Camera Input:** Slot per modulo video camera (richiede una videocamera compatibile)
- **Ingresso:** Microfono
- **Uscite Video:**
  - HDMI con HDCP
  - HDMI CEC
  - CVBS integrato
- **Uscita Audio:** Jack 3,5 mm e HDMI
- **Alimentazione:** 5 volt 2 A attraverso presa DC
- **Porte USB:** 4 USB 2.0 HOST, 1 USB 2.0 OTG
- **Pulsanti:**
  - Recovery (SW2)
  - UBoot (SW3)
  - Alimentazione (SW4)
- **Connettore 40 pin:** compatibile con Raspberry Pi B+
- **GPIO(1x3) pin:** UART, ground
- **Sistemi operativi supportati:** Android 4.4, Ubuntu, Debian, Rasberry Pi Image
- **Remote:** ricevitore IR per telecomandi
- **Dimensioni (mm):** 108x60
- **Peso:** 50 grammi