

OROLOGIO/TIMER DA PANNELLO CON USCITA D'ALLARME

Prezzo: 30.32 €

Tasse: 6.67 €

Prezzo totale (con tasse): 37.00 €



Modulo orologio/timer da pannello per utilizzo generico. Dispone di un'uscita d'allarme di tipo Open Collector e di funzione "spegnimento display" utile per un utilizzo in auto o con batteria.

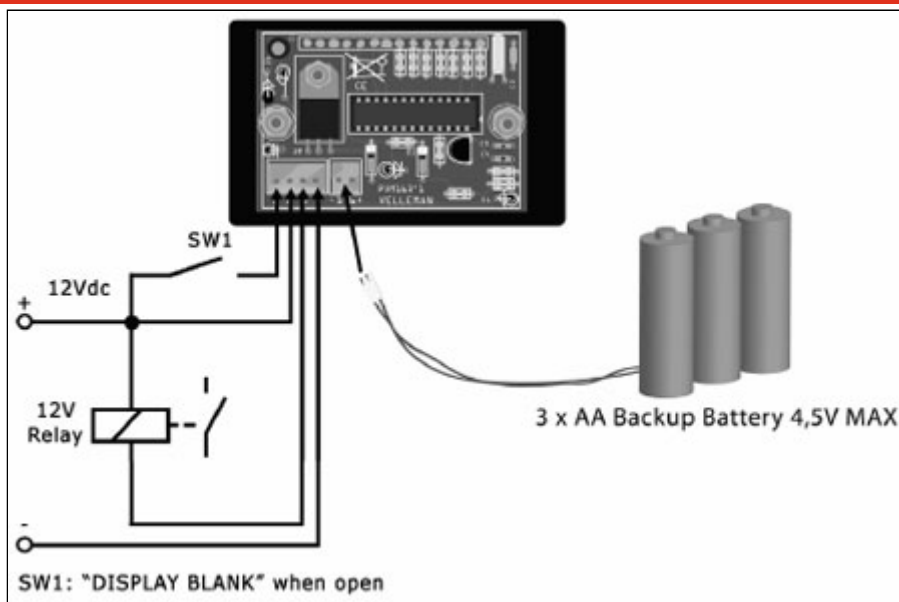
CARATTERISTICHE TECNICHE

- Formato ora: 12 / 24 ore
- Possibilità di impostare un programma giornaliero: un orario di accensione e uno di spegnimento
- Display a LED rossi ad alta luminosità
- Base dei tempi quarzata
- Possibilità di disattivazione display (per uso in auto)
- Collegamento per batteria di backup
- Completo di connettore board-to-wire con cavetti (20 cm)

SPECIFICHE TECNICHE

- **Tensione di alimentazione:** compresa tra 9 e 15 Vdc
- **Assorbimento:** 60 mA max. (8mA con display spento)
- **Batteria di backup:** 4,5 V esterna (esempio 3 batterie stilo di tipo AA - non incluse)
- **Uscita d'allarme Open Collector:** 24 V / 100 mA (massimo)
- **Consumo batteria backup:** massimo 200 μ A
- **Dimensioni:** - Cornice modulo: 67 x 40,5 mm - Cornice foratura: 54 x 37 mm - Profondità di montaggio: 42 mm

COLLEGAMENTI



ESEMPI DI UTILIZZO



Per accendere/spegnere una luce.



Utilizzo in automobile.