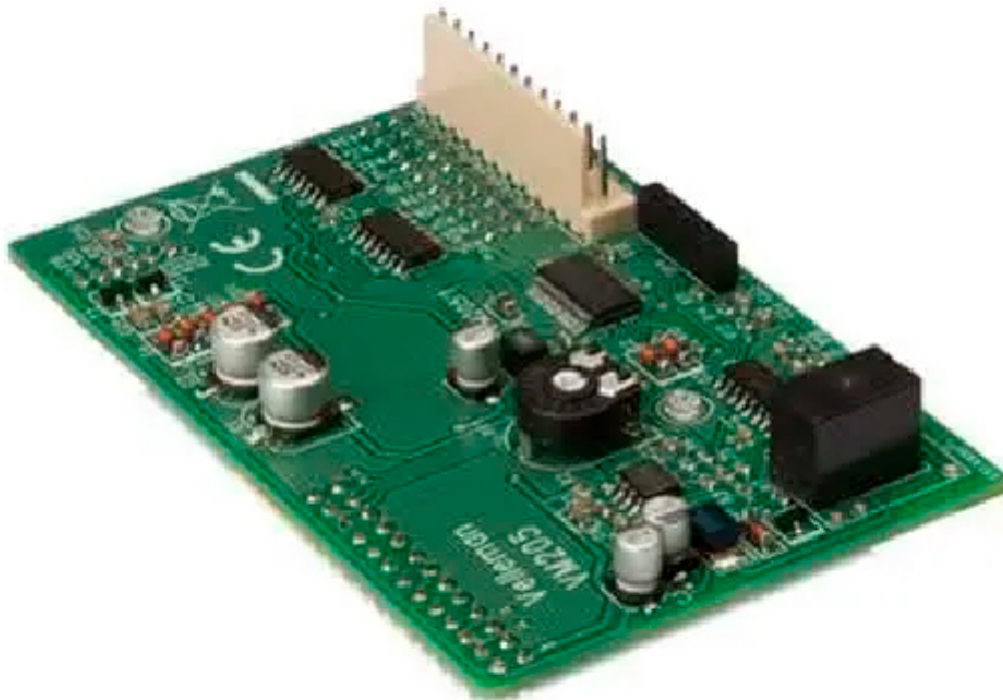


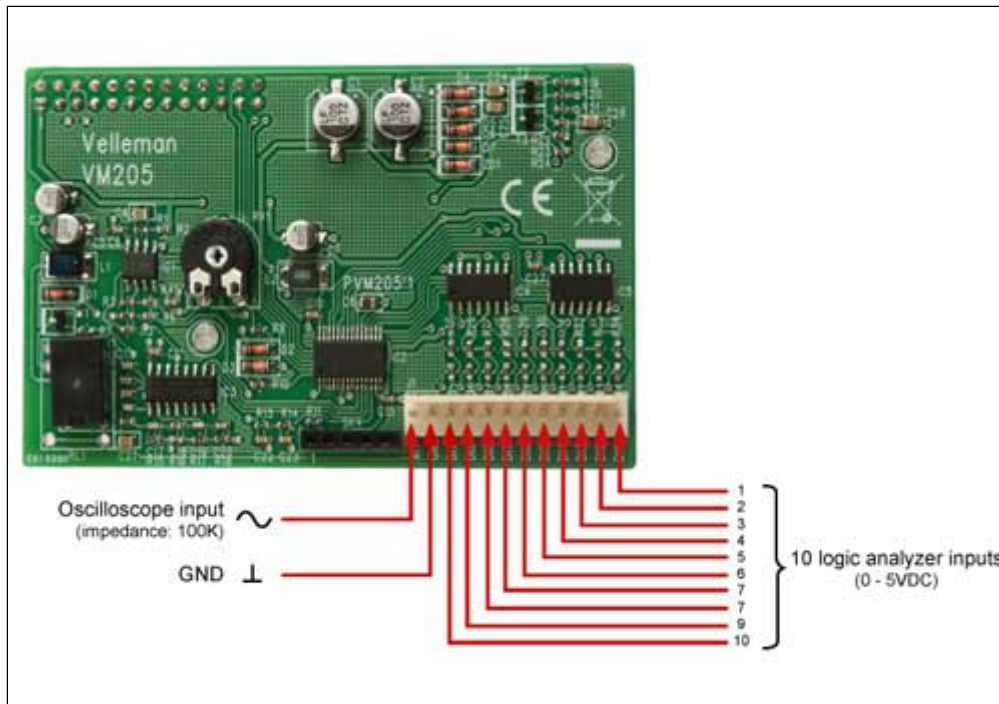
Oscilloscopio e Analizzatore Logico per Raspberry Pi - montato

Prezzo: 45.90 €

Tasse: 10.10 €

Prezzo totale (con tasse): 56.00 €





Grazie a questo shield, abbinato a Raspberry Pi (non incluso), potrete avere a disposizione un oscilloscopio e un analizzatore logico a 10 canali. Viene fornito anche il codice sorgente che permette di sviluppare le proprie applicazioni.

Caratteristiche tecniche

- **Oscilloscopio:** - Frequenza di campionamento: massima 1MS/s - Larghezza di banda amplificatore di ingresso: 200 kHz (-3 dB) - Le misure possono essere effettuate fino a: 100 kHz - Impedenza d'ingresso: 100 kohm // 20pF - Massima tensione d'ingresso: 30 Vpp (AC + DC) - Accoppiamento d'ingresso: AC+DC - Risoluzione AD: 8 bit - Lunghezza registrazione: 800 samples - Run modes: Run, Single - Livello di trigger impostabile: in 254 step - Range base dei tempi: in 15 step da 5 μ s a 200ms/division - Range sensibilità d'ingresso: in 6 step, 100mV/division a 5V/division - Sensibilità d'ingresso: 3 mV risoluzione display - Marcatori lettura time e Voltage - Lettura della frequenza (tramite marcatori)
- **Analizzatore Logico:** - Numero di canali: 10 - Lunghezza registrazione: 10x800 samples - Frequenza di campionamento: massima 1MS/s - Max. tensione in ingresso: 5 Vdc
- **Attenzione!** non è compatibile con RASPBERRY Pi 2 Tipo B

Documentazione e link utili

- [Software](#)