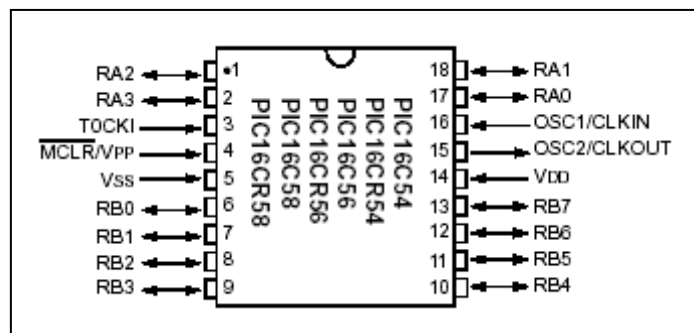
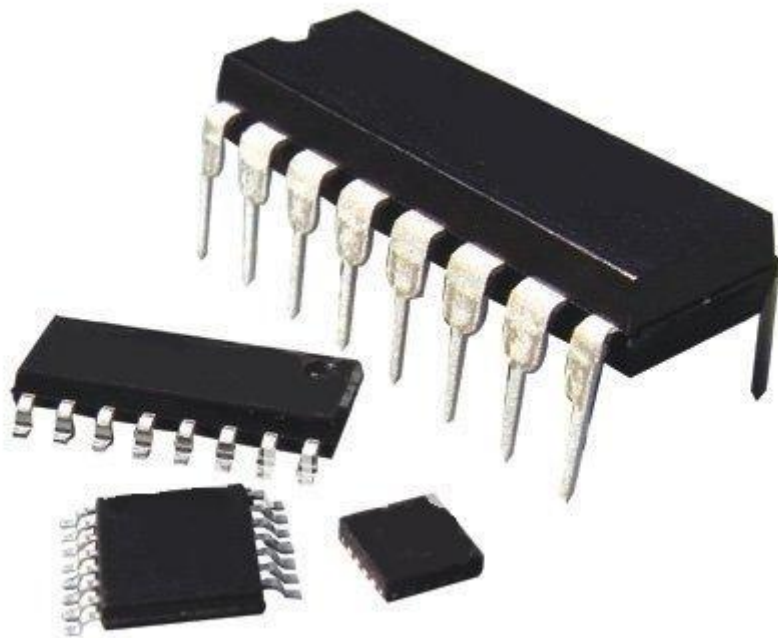


PIC16C54-RC/P MICROCHIP

Prezzo: 4.10 €

Tasse: 0.90 €

Prezzo totale (con tasse): 5.00 €



PIC16C54-RC/P Microcontrollore Microchip 18 pin dual in line - 12 port Input /Output - Eprom/Rom 512.

SPECIFICHE TECNICHE

- ? Contenitore Plastico Dual in line 18 pin
- ? Alimentazione da 3 a 5,5Vdc
- ? Consumo < 2mA a 5Vdc
- ? 12 port Input /Output
- ? Memoria Ram 25
- ? EEprom/Rom: 512
- ? Oscillatore Selezionabile: RC, XT, HS, LP
- ? Numero istruzioni: 33
- ? Real Time Clock/Counter 8 bit